

Утвержден

АЮВП.421429.015 РЭ-ЛУ

**РЕГИСТРАТОР ПАРАМЕТРОВ ДВИЖЕНИЯ
МАГИСТРАЛЬНОГО ТЕПЛОВОЗА**

Руководство по эксплуатации

АЮВП.421429.015-01РЭ

СОДЕРЖАНИЕ

1 НАЗНАЧЕНИЕ И СОСТАВ	4
2 ТЕХНИЧЕСКИЕ ХАРАКТЕРИСТИКИ.....	7
3 ОПИСАНИЕ И РАБОТА	11
4 КОНСТРУКЦИЯ РПДА-ТМ	21
5 МАРКИРОВАНИЕ, ПЛОМБИРОВАНИЕ И УПАКОВКА.....	28
6 ТРАНСПОРТИРОВАНИЕ И ХРАНЕНИЕ	29
7 ИСПОЛЬЗОВАНИЕ ПО НАЗНАЧЕНИЮ.....	29
8 ТЕХНИЧЕСКОЕ ОБСЛУЖИВАНИЕ	33
9 ВОЗМОЖНЫЕ НЕИСПРАВНОСТИ И МЕТОДЫ ИХ УСТРАНЕНИЯ	38
10 ГАРАНТИИ ИЗГОТОВИТЕЛЯ	40
11 УТИЛИЗАЦИЯ	41
Приложение А (обязательное) Внешний вид блоков РПДА-ТМ	42

Перв. примен.	
Справ. №	

Подпись и дата	
Инв.№ дубл.	
Взам.инв.№	
Подпись и дата	

						АЮВП.421429.015-01 РЭ			
39	Зам.	АЮВП.130-22		04.07.2 2					
Изм	Лист	№ докум.	Подпись	Дата					
Разраб.	Комков				Регистратор параметров движения магистрального тепловоза Руководство по эксплуатации	Лит.	Лист	Листов	
Провер.	Вяленко					О ₁	2	50	
Тех.контр.	Федосеева					АВП Технология			
Н.контр.	Антипов								
Утвердил	Марченков								

Инв.№ подл.	1192
-------------	------

Настоящее руководство по эксплуатации предназначено для ознакомления с конструкцией, принципом действия, характеристиками и указаниями по правильной и безопасной установке и эксплуатации регистратора параметров движения магистрального тепловоза (далее – РПДА-ТМ).

К эксплуатации РПДА-ТМ допускаются лица, имеющие группу по электробезопасности не ниже III, удостоверение на право работы на электроустановках выше 1000 В, прошедшие инструктаж по технике безопасности на рабочем месте.

Настоящее руководство по эксплуатации распространяется на РПДА-ТМ для исполнений с АЮВП.421429.015-02 по АЮВП.421429.015-17 согласно таблице 1.

Таблица 1 – Исполнения системы РПДА-ТМ

Обозначение	Код	Серия тепловозов	Примечание
АЮВП.421429.015-02	РПДА-ТМ-02	2ТЭ10 в/и	Система модульная с БАВ, БДВ
АЮВП.421429.015-03	РПДА-ТМ-03	2ТЭ10 (3ТЭ10, 4ТЭ10) в/и	Система моноблочная с МБКИ-1
АЮВП.421429.015-04	РПДА-ТМ-04	2ТЭ116 в/и	Система моноблочная с МБКИ-1
АЮВП.421429.015-05	РПДА-ТМ-05	2ТЭ10 (3ТЭ10, 4ТЭ10) в/и	Система моноблочная с МБКИ-1 и соединителями типа 2РМ
АЮВП.421429.015-06	РПДА-ТМ-06	М62 (2М62, 3М62, ДМ62) в/и	Система моноблочная с МБКИ-1
АЮВП.421429.015-07	РПДА-ТМ-07	3ТЭ25К2М	С блоком БР-7М с функцией обмена по RS-485 с МСУ
АЮВП.421429.015-08	РПДА-ТМ-08	3ТЭ25К3М	С блоком БР-7М с функцией обмена по RS-485 с МСУ
АЮВП.421429.015-09	РПДА-ТМ-09	2ТЭ10 (3ТЭ10, 4ТЭ10) в/и	С блоком БР-7М
АЮВП.421429.015-10	РПДА-ТМ-10	М62 (2М62, 3М62, ДМ62) в/и	С блоком БР-7М
АЮВП.421429.015-11	РПДА-ТМ-11	2ТЭ116 в/и	С блоком БР-7М
АЮВП.421429.015-12	РПДА-ТМ-12	2ТЭ30	С блоком БР-7М с функцией обмена по CAN с МСУ
АЮВП.421429.015-13	РПДА-ТМ-13	3ТЭ30	С блоком БР-7М с функцией обмена по CAN с МСУ
АЮВП.421429.015-14	РПДА-ТМ-14	3ТЭ28К	С блоком БР-7М с функцией обмена по RS-485 с МСУ
АЮВП.421429.015-15	РПДА-ТМ-15	3ТЭ28	С блоком БР-7М с функцией обмена по RS-485 с МСУ
АЮВП.421429.015-16	РПДА-ТМ-16	ТЭ8	С блоком БР-7М
АЮВП.421429.015-17	РПДА-ТМ-17	ТЭ26	С блоком БР-7М с функцией обмена по RS-485 с МСУ
АЮВП.421429.015-18	РПДА-ТМ-18	2ТЭ25КМ	С блоком БР-7М

Инв.№ подл.	1192	Подпись и дата	
		Взам.инв.№	
		Инв.№ дубл.	
		Подпись и дата	

						АЮВП.421429.015-01 РЭ	Лист
45	Зам.	АЮВП.071-24					3
Изм.	Лист	№ докум.	Подпись	Дата			

1 НАЗНАЧЕНИЕ И СОСТАВ

РПДА-ТМ предназначен для автоматизированного сбора, регистрации и обработки информации о движении и работе локомотива (с системой передачи данных в СВПС АСУТ НБД-2 через СВЛ ТР или ЕСМ БС) с целью контроля, учёта работы и расхода топлива, контроля технического состояния оборудования и энергетической эффективности тепловоза в эксплуатации.

РПДА-ТМ обеспечивает возможность взаимодействия (прием/передачу, обработку информации) с устройствами Единой автоматизированной системы учета дизельного топлива (ЕАСУ ДТ).

В состав РПДА-ТМ входят:

- канал измерений параметров топлива;
- бортовой регистратор магистрального тепловоза;
- датчики температуры, давления, положения коленчатого вала и оборотов дизеля, термопреобразователи сопротивления и уровня;
- автоматизированное рабочее место (далее АРМ).

1.1 Основная область применения – дизельный подвижной состав железнодорожного транспорта.

РПДА-ТМ предназначен для эксплуатации в условиях работы на ходу и соответствует по механическим требованиям ГОСТ 17516.1-90 группе М25 ГОСТ 30631, а в части воздействия климатических факторов – исполнению УХЛ, категория 2, при этом АРМ эксплуатируется в соответствии с «Гигиеническими требованиями к персональным электронно-вычислительным машинам и организации работ» Сан ПиН 2.2.2/2.4 1340 – 03.

1.2 Состав изделия РПДА-ТМ для исполнений с АЮВП.421429.015-02 по АЮВП.421429.015-18 приведен в таблице 2.

Таблица 2 – Состав изделия РПДА-ТМ

Наименование	Обозначение	Примечание
1 Канал измерений параметров топлива в составе:		
1.1 Датчик уровня ультразвуковой ДТУ-2-01 ДЛИЖ.411618.0062ТУ	ДЛИЖ.411618.0062	Доп. замена на ДТУ-2-06-1000
1.2 Датчик уровня ультразвуковой ДТУ-2-02 ДЛИЖ.411618.0062ТУ	ДЛИЖ.411618.0062-02	Доп. замена на ДТУ-2-06-1191
1.3 Датчик уровня ультразвуковой ДТУ-2-06-1191 ДЛИЖ.411618.0062ТУ	ДЛИЖ.411618.0062-22	Взамен ДТУ-2-02
1.4 Датчик уровня ультразвуковой ДТУ-2-04 ДЛИЖ.411618.0062ТУ	ДЛИЖ.411618.0062-04	Доп. замена на Келлер, ДТУ-2-06-1500
1.5 Датчик уровня ультразвуковой ДТУ-2-06-1500 ДЛИЖ.411618.0062ТУ	ДЛИЖ.411618.0062	Взамен ДТУ-2-04
1.6 Датчик уровня ультразвуковой ДТУ-2-06-1000 ДЛИЖ.411618.0062 ТУ	ДЛИЖ.411618.0062-21	Взамен ДТУ-2-01
1.7 Датчик уровня ультразвуковой ДТУ-2-06-1550 ДЛИЖ.411618.0062ТУ	ДЛИЖ.411618.0062	
1.8 Датчик топливный Келлер	АЮВП.406233.002	В замен ДТУ-2-04
1.9 Датчик уровня ультразвуковой ДТУ-2-06-900 ДЛИЖ.411618.0062ТУ	ДЛИЖ.411618.0062-29	
1.10 Блок регистрации БР-3 ДЛИЖ.467669.0009ТУ	ДЛИЖ.467669.0009-03	Доп. замена на БР-3Е, БР-7
1.11 Блок регистрации БР-3Е ДЛИЖ. 467669.0009ТУ	ДЛИЖ.467669.0009-03.30	Взамен БР-3
1.12 Блок регистрации БР-3С ДЛИЖ.467669.0009ТУ	ДЛИЖ.467669.0009-13	Доп. замена на БР-3СЕ
1.13 Блок регистрации БР-3СЕ ДЛИЖ.467669.0009ТУ	ДЛИЖ.467669.0009-13.30	Взамен БР-3С
1.14 Блок регистрации БР-3-2 ДЛИЖ.467669.0009ТУ	ДЛИЖ.467669.0009-03.02	
1.15 Блок регистрации БР-7 ДЛИЖ.467669.0009ТУ	ДЛИЖ.467669.0009-07	Взамен БР-3, доп. зам. на БР-7ЭММ

Инь.№ подл.	1192
Подпись и дата	
Взам.инв.№	
Инь.№ дубл.	
Подпись и дата	

45	Зам.	АЮВП.071-24				АЮВП.421429.015-01 РЭ	Лист
Изм.	Лист	№ докум.	Подпись	Дата			4

Наименование	Обозначение	Примечание
1.16 Блоки регистрации БР-7М АЮВП.467669.001 ТУ	АЮВП.467669.001	
1.17 RP-110 (Держатель БНИ-8)	ДЛИЖ.301535.0004	Из состава АЮВП.421941.018
1.18 Блок регистрации БР-7ЭММ ДЛИЖ.467669.0009 ТУ	ДЛИЖ.467669.0009-17	Взамен БР-7
1.19 Моноблок комбинированный измерительный МБКИ-1 ДЛИЖ.468332.0010-01ТУ	ДЛИЖ.468332.0010-01	Допускается замена на МБКИ-1Е
1.20 Моноблок комбинированный измерительный МБКИ-1Е ДЛИЖ.468332.0010-01ТУ	ДЛИЖ.468332.0010-01.30	Взамен МБКИ-1, доп. зам. на МБКИ-1Р
1.21 Моноблок комбинированный измерительный МБКИ-1Р ДЛИЖ.468332.0010-01ТУ	ДЛИЖ.468332.0010-11	Взамен МБКИ-1Е
1.22 Каналы измерительные параметров топлива регистраторов параметров движения тепловозов РПДА-Т и РПДА-ТМ	АЮВП.411739.001	
2 Бортовой регистратор магистрального тепловоза в составе:		
2.1 Модуль коммутации и сопряжения МКС-1 ДЛИЖ.468332.0008ТУ	ДЛИЖ.468332.0008	
2.2 Модуль коммутации и сопряжения МКС-1Е ДЛИЖ.468332.0008ТУ	ДЛИЖ.468332.0008.30	
2.3 Блок питания БПЛК-1 ДЛИЖ.466451.0017ТУ	ДЛИЖ.466451.0017-05	
2.4 Блок системный БС-51 ДЛИЖ.466451.0010ТУ	ДЛИЖ.466451.0010-51	
2.5 Блок системный БС-52 ДЛИЖ.466451.0010ТУ	ДЛИЖ.466451.0010-52	
2.6 Блок дискретного ввода БДВ-1 ДЛИЖ.468154.0003ТУ	ДЛИЖ.468154.0003-01	
2.7 Блок аналогового ввода БАВ-6 ДЛИЖ.468154.0004ТУ	ДЛИЖ.468154.0004-06	
2.8 Блок аналогового ввода БАВ-8 ДЛИЖ.468154.0004ТУ	ДЛИЖ.468154.0004-08	
2.9 Блок аналогового ввода БАВ-13 ДЛИЖ.468154.0004ТУ	ДЛИЖ.468154.0004-13	
2.10 Блок аналогового ввода БАВ-14 ДЛИЖ.468154.0004ТУ	ДЛИЖ.468154.0004-14	
2.11 Блок аналогового ввода БАВ-15 ДЛИЖ.468154.0004ТУ	ДЛИЖ.468154.0004-15	
2.12 Блок аналогового ввода БАВ-16 ДЛИЖ.468154.0004ТУ	ДЛИЖ.468154.0004-16	
2.13 Блок аналогового ввода БАВ-17 ДЛИЖ.468154.0004ТУ	ДЛИЖ.468154.0004-17	
2.14 Блок аналогового ввода БАВ-22 ДЛИЖ.468154.0004ТУ	ДЛИЖ.468154.0004-22	
2.15 Блок измерительный высоковольтный модульный БИВМ-5 ДЛИЖ.411618.0037ТУ	ДЛИЖ.411618.0037-05	
2.16 Блок измерительный высоковольтный модульный БИВМ-5-2 ДЛИЖ.411618.0037ТУ	ДЛИЖ.411618.0037-05.02	
2.17 Блок измерительный высоковольтный модульный БИВМ-33 ДЛИЖ.411618.0037ТУ	ДЛИЖ.411618.0037-33	
2.18 Блок резервного питания БРП	АЮВП.436444.001	
2.19 Блок резервного питания БРП-2 АЮВП.436444.002ТУ		Доп. замена на БРП-4
2.20 Блок резервного питания БРП-2-75 АЮВП.436444.004ТУ		Доп. замена на БРП-4-01
2.21 Блок мобильной связи БМС-3-2 ДЛИЖ.466451.0019 ТУ	ДЛИЖ.466451.0019-03.02	
2.22 Источник бесперебойного электропитания БРП-4 АЮВП.436444.007ТУ		Взамен БРП-2
2.23 Источник бесперебойного электропитания БРП-4-01 АЮВП.436444.007ТУ		Взамен БРП-2-75
2.24 Блок мобильной связи БМС-3 ДЛИЖ.466451.0019 ТУ	ДЛИЖ.466451.0019-03	Доп. замена на БМС-3Е
2.25 Блок мобильной связи БМС-3Е ДЛИЖ.466451.0019 ТУ	ДЛИЖ.466451.0019-13	Взамен БМС-3
2.26 Блок МПД-Н ТИЖМ.467766.009 ТУ	ТИЖМ.467766.009-104	Взамен БМС-3, БМС-3Е
2.27 Антенна Шайба-1 GSM/GPS/ГЛОНАСС/5M/SMA-MALE/КР14		Из состава АЮВП.421941.018
2.28 Датчик температуры наружного воздуха ДТНВ-1	ДЛИЖ.405213.0001	Доп. замена на ДТ-02/1-Wire
2.29 Датчик температуры ДТ-02/1-Wire		Взамен ДТНВ-1
2.30 Блок накопления информации БНИ-9 ДЛИЖ.467669.0014 ТУ	ДЛИЖ.467669.0014	
3 Преобразователь уровня и температуры Келлер PR-36XW, 0...100 мбар, RS485, -20...80°С, 0,25% ВПИ		Из состава АЮВП.406233.002
4 Датчик положения коленчатого вала 191.3847	ТУ 37.459.184-96	Из состава АЮВП.421941.018
5 Датчик ADZ-SML-10.0 10bar M12x1	ADZ-SML ТУ	Доп. зам. на APZ, СТЭК, DMP, ТМП, RDZ
6 Датчик давления APZ 1110-G-B-1001-D-71-A-120-F-00	ТУ 4212-000-7722857693-15	Взамен ADZ, DMP, СТЭК, ТМП, RDZ

Интв.№ подл.	1192	Подпись и дата
		Интв.№ дубл.
Интв.№ подл.	1192	Взам.интв.№
		Подпись и дата

Наименование	Обозначение	Примечание
7 Датчик избыточного давления СТЭК-1-1,0"-42-0,5-2PM-M12x1	ТУ 4212-001-12002406-2009	Взамен ADZ, DMP, APZ, ТМП, RDZ
8 Датчик давления общепромышленного применения DMP 331 110-1002-1-3-RMD600-1-00R		Взамен ADZ, APZ, СТЭК, ТМП, RDZ
9 Преобразователь давления измерительный ТМП-ДИ-1,0МПа-0,5-420мА-M12x1-2PM	РМТП.400621.001ТУ	Взамен ADZ, APZ, СТЭК, DMP, RDZ
10 Датчик давления RDZ-S-10.0-G-0/1-MPA-050-M12E-RMD	ТУ PBMH-26.51.52-406233-001-22	Взамен ADZ, APZ, СТЭК, DMP, ТМП
11 Термопреобразователь TCM-6612-01/АГ/С/100М/В/1/4/-50...+150/80/25/10/М20x1,5	РМТП.421261.001ТУ	Доп. зам. на ТС 012, ТС035
12 Термопреобразователь ТС 012 DB4-DRAAA T=-50...180 L=80	ТУ 4213-012-23477532-06	Взамен TCM-6612, ТС035
13 Термопреобразователь сопротивления ТС035-100М.84.80	ТУ 4211-001-1821253-2008	Взамен ТС 012, TCM-6612
14 Комплект кабельный	АЮВП.685695.022	
15 Комплект монтажный	АЮВП.421941.018	
16 Комплект блока защиты	АЮВП.468921.001	Поставляется по согласованию с Заказчиком
17 Комплект БС-СН	АЮВП.468921.002	
18 Комплект дополнительного оборудования	АЮВП.421949.018	
19 Паспорт	АЮВП.421429.015ПС	
Комплект эксплуатационных документов согласно АЮВП.421429.015ВЭ		Один комплект ЭД в один адрес
Примечание – в таблице приведен перечень изделий, которые могут входить в систему РПДА-ТМ. Точный состав и количество входящих изделий определяются исполнениями системы РПДА-ТМ и указываются в спецификации АЮВП.421429.015		

Инь.№ подл.	1192
Подпись и дата	
Взам.инв.№	
Инь.№ дубл.	
Подпись и дата	

45	Зам.	АЮВП.071-24			АЮВП.421429.015-01 РЭ	Лист
Изм.	Лист	№ докум.	Подпись	Дата		6

2 ТЕХНИЧЕСКИЕ ХАРАКТЕРИСТИКИ

2.1 Технические характеристики РПДА-ТМ приведены в таблице 3

Таблица 3 – Технические характеристики РПДА-ТМ

Наименование характеристики	Значение
Диапазон измерения уровня топлива (топливо дизельное ГОСТ 305-82), мм	от 0 до 1100
Диапазон измерения плотности топлива (топливо дизельное ГОСТ 305-82), кг/м ³	от 780 до 880
Диапазон измерения текущего времени, ч	от 0 до 24
Диапазон измерения напряжения, кВ	от 0 до 1,0 (поддиапазоны от 0 до 0,5 ; свыше 0,5 до 1,0)
Диапазон измерения падения напряжения на шунте (положительной и отрицательной полярности), мВ	от 0,2 до 225 (поддиапазоны от 0,2 до 75 ; свыше 75 до 150; свыше 150 до 225)
Диапазон измерения частоты вращения коленчатого вала дизеля, об/мин	от 0 до 2000
Диапазон измерения давления масла, топлива, наддувочного воздуха, воздушной тормозной магистрали	от 0 до 10 кгс/см ² , (от 0 до 980665,2 Па)
Диапазон измерения температуры воды и масла, °С	от 0 до 100
Постоянная счетчика электрической энергии, кВт·с/ед	900 мл. разряда
Пределы допускаемой основной приведенной погрешности измерения уровня топлива, (топливо дизельное по ГОСТ 305-82), в диапазоне измерения температур от плюс 5 до плюс 40 °С, при использовании датчиков ДТУ-2-01, ДТУ-2-02, ДТУ-2-04, %	± 0,25
Пределы допускаемой абсолютной основной погрешности измерений уровня топлива в диапазоне температур топлива от плюс 5 до плюс 40 °С при использовании датчиков ДТУ-2-06, мм	± 2
Пределы допускаемой основной приведенной погрешности измерения плотности топлива, (топливо дизельное по ГОСТ 305-82), в диапазоне измерения температур от плюс 5 до плюс 40 °С, при использовании датчиков ДТУ-2-01, ДТУ-2-02, ДТУ-2-04, %	± 0,5
Пределы допускаемой абсолютной основной погрешности измерений плотности топлива в диапазоне температур топлива от плюс 5 до плюс 40 °С при использовании датчиков ДТУ-2-06, кг/м ³	± 4,5
Пределы основной относительной погрешности измерений времени, %	± 0,1
Пределы допускаемой основной приведенной погрешности измерения высокого напряжения, %	± 0,5
Пределы допускаемой основной приведенной погрешности измерения падения напряжения на шунте (положительной и отрицательной полярности), %	± 0,5
Пределы допускаемой основной относительной погрешности измерения электрической энергии (в соответствии с классом 1,0 ГОСТ 10287-83), %:	

Инь.№ подл.	1192	Подпись и дата	
		Инь.№ дубл.	
Взам.инв.№		Подпись и дата	
Инь.№ подл.	1192	Инь.№ дубл.	
Взам.инв.№		Подпись и дата	

31	Зам.	АЮВП.230-19		01.11.19
Изм.	Лист	№ докум.	Подпись	Дата

АЮВП.421429.015-01 РЭ

Лист

7

Наименование характеристики	Значение
– при токе нагрузки от 0,5 до 1,5 номинального значения	$\pm 1,0$
– при токе нагрузки 0,2 номинального значения	$\pm 2,0$
– при токе нагрузки 0,1 номинального значения	$\pm 3,0$
Пределы основной относительной погрешности измерения частоты вращения коленчатого вала дизеля, %	$\pm 2,0$
Пределы основной допускаемой приведенной погрешности измерения давления топлива в коллекторе низкого давления дизеля, давления масла в масляной системе, %	$\pm 2,5$
Пределы основной допускаемой приведенной погрешности измерения давления надувочного воздуха в воздушном ресивере дизеля, давления воздуха в питательной и тормозной магистрали, %	$\pm 2,5$
Пределы основной допускаемой абсолютной погрешности измерения температуры воды в горячем контуре охлаждения дизеля, температуры масла на выходе из дизеля, °С	± 4
Пределы допускаемой дополнительной приведенной погрешности уровня и плотности дизельного топлива, (топливо дизельное по ГОСТ 305-82) канала измерений параметров топлива, вызванной отклонением температуры окружающего воздуха от нормальных условий применения в диапазоне рабочих температур дизельного топлива летней марки от минус 5 до плюс 5 °С, зимней марки от минус 10 до плюс 5 °С и летней и зимней марок от плюс 35 до плюс 50 °С, при использовании датчиков ДТУ-2-01, ДТУ-2-02, ДТУ-2-04:	
– при отклонении от условий диапазона температур от плюс 5 до плюс 40 °С при измерении уровня дизельного топлива в диапазоне рабочих температур на каждые 10 °С, %	$\pm 0,5$
– при отклонении от условий диапазона температур от плюс 5 до плюс 40 °С при измерении плотности дизельного топлива в диапазоне рабочих температур на каждые 10 °С, %	$\pm 0,7$
Пределы допускаемой абсолютной дополнительной погрешности измерения уровня и плотности топлива канала измерений параметров топлива от изменения температуры топлива в диапазоне рабочих температур на каждые 10 °С для датчиков ДТУ-2-06, мм и кг/м ³ соответственно	$\pm 3,5$ и $\pm 3,5$
Пределы допускаемой дополнительной относительной погрешности измерения электрической энергии, вызванной изменением входного высокого напряжения на ± 30 % от номинального значения, %	$\pm 0,6$
Пределы допускаемой дополнительной приведенной погрешности измерения высокого напряжения, вызванной	$\pm 0,25$

Инь.№ подл.	1192
Подпись и дата	
Взам.инв.№	
Инь.№ дубл.	
Подпись и дата	

32	Зам.	АЮВП.65-20		15.06.20
Изм.	Лист	№ докум.	Подпись	Дата

АЮВП.421429.015-01 РЭ

Лист

8

Наименование характеристики	Значение
отклонением температуры окружающего воздуха от нормальных условий применения в диапазоне рабочих температур на каждые 10 °С, %	
Пределы допускаемой дополнительной приведенной погрешности измерения падения напряжения на шунте, вызванной отклонением температуры окружающего воздуха от нормальных условий применения в диапазоне рабочих температур на каждые 10 °С, %	± 0,25
Пределы допускаемой дополнительной относительной погрешности измерения электрической энергии, вызванной отклонением температуры окружающего воздуха от нормальных условий применения в диапазоне рабочих температур на каждые 10 °С, %	± 0,5
Пределы допускаемой дополнительной приведенной погрешности измерения высокого напряжения, вызванной воздействием внешнего постоянного магнитного поля с индукцией 5 мТл, %	± 0,25
Пределы допускаемой дополнительной приведенной погрешности измерения падения напряжения на шунте, вызванной воздействием внешнего постоянного магнитного поля с индукцией 5 мТл, %	± 0,25
Пределы допускаемой дополнительной относительной погрешности измерения электрической энергии, вызванной воздействием внешнего постоянного магнитного поля с индукцией 5 мТл, %	± 0,5
Пределы допускаемой инструментальной погрешности (по уровню вероятности 0,95) определения координат в плане в статическом режиме при работе по сигналам ГЛОНАСС (код СТ), GPS код (С/А) и GALILEO (код OS DATA+PILOT) в частотном диапазоне L1, м: <ul style="list-style-type: none"> - в автономном режиме - с использованием дифференциального режима SBAS 	± 5,0 ± 2,0
Пределы допускаемой инструментальной погрешности (по уровню вероятности 0,95) определения координат в плане в динамическом режиме при работе по сигналам ГЛОНАСС (код СТ), GPS код (С/А) и GALILEO (код OS DATA+PILOT) в частотном диапазоне L1, м: <ul style="list-style-type: none"> - в автономном режиме - с использованием дифференциального режима SBAS 	± 5,0 ± 2,0
Пределы допускаемой инструментальной погрешности (по уровню вероятности 0,95) определения высоты в статическом режиме, м	± 6,0
Пределы допускаемой инструментальной погрешности (по уровню вероятности 0,95) определения высоты в динамическом режиме, м	± 6,0 ± 0,1

Инь.№ подл.	1192
Подпись и дата	
Взам.инв.№	
Инь.№ дубл.	
Подпись и дата	

31	Зам.	АЮВП.230-19		01.11.19
Изм.	Лист	№ докум.	Подпись	Дата

АЮВП.421429.015-01 РЭ

Лист

9

Наименование характеристики	Значение
Пределы допускаемой инструментальной погрешности (по уровню вероятности 0,95) определения скорости, м/с	
Время непрерывной работы, ч, не менее	24
Время регистрации параметров внутренней памятью без потери, суток, не менее	60
Напряжение питания постоянного тока, В	110
Потребляемая мощность, Вт, не более	100
Электрическая прочность изоляции, В, не менее	1500
Масса, кг, не более	50
Габаритные размеры составных частей, мм, не более:	
– БС-51, БС-52	190x187x65
– БР-3, БР-3Е, БР-3С, БР-3СЕ, БР-3-2	105x145x60
– БР-7, БР-7ЭММ	213x143x60
– БР-7М	213x143x75
– БАВ-6, БАВ-8, БАВ-13 – БАВ-17, БАВ-22	112x155x60
– БДВ-1	135x145x50
– БИВМ-5	145x140x117
– БИВМ-33	145x140x190
– БРП, БРП-2, БРП-2-75, БРП-4, БРП-4-01	315x255x110
– БМС-3, БМС-3Е, БМС-3-2	80x160x55
– БНИ-9	диаметр 30x80
– ДТУ-2-01	1070x145x85
– ДТУ-2-04	1567x120x75
– ДТУ-2-06-900	1078x145x85
– ДТУ-2-06-1000	1178x145x85
– ДТУ-2-06-1191	1369x145x85
– ДТУ-2-06-1500	1678x145x85
– ДТУ-2-06-1550	1728x145x85
– БС-СН	132x80x30
– МПД-Н	260x175x70
– БПЛК-1	190x230x70
– МКС-1	125x410x350
– МБКИ-1, МБКИ-1Е, МБКИ-1Р	241x200x115
Степень защиты от проникновения воды и посторонних предметов по ГОСТ 14254	IP54
Наработка на отказ, ч, не менее	20000
Срок службы, лет, не менее	15

Инь.№ подл.	1192
Подпись и дата	
Взам.инв.№	
Инь.№ дубл.	
Подпись и дата	

45	Зам.	АЮВП.071-24		
Изм.	Лист	№ докум.	Подпись	Дата

АЮВП.421429.015-01 РЭ

3 ОПИСАНИЕ И РАБОТА


3.1 РПДА-ТМ начинает непрерывно работать после включения рубильника аккумуляторной батареи и подачи напряжения на блок питания. Индикация (высвечивание) регистрируемых параметров тепловоза на индикаторе блока БР-3, БР-7, БР-7М (далее БР) производится как при наличии, так и при отсутствии блока накопления информации БНИ-9 (картриджа) в блоке БР. Блоки типа БР-3, БР-7, БР-7М имеют встроенную энергонезависимую память объемом 128 Мб и более, что обеспечивает регистрацию параметров в течение не менее 60 суток.


3.1.1 На индикаторе блока БР предусмотрено три режима отображения информации:

- основной (рабочий) режим;
- расширенный (отладочный) режим;
- инженерный режим.

3.1.1.1 Основной (рабочий) режим предназначен для ввода данных о приступившей к работе локомотивной бригаде, код работы, получения информации о регистрируемых параметрах работы тепловоза. К пользованию основным (рабочим) режимом должны допускаться локомотивные и ремонтные бригады, прошедшие инструктаж по эксплуатации и обслуживанию РПДА-ТМ.

Индикация на дисплее блока БР-7М отображает информацию об основных режимах работы РПДА-ТМ. В режиме ожидания приемки отображается:

- а) серия и номер локомотива;
- б) текущее московское время;
- в) текущая дата;
- г) признак наличия связи с сервером СВПС - «  »:
 - 1) связь установлена - зеленая пиктограмма;
 - 2) связь отсутствует - желтая пиктограмма;
 - 3) неисправность связевого оборудования - красная пиктограмма;

- д) режим работы системы прогрева тепловоза - «  »:
 - 1) система прогрева включена в активном режиме - зеленая пиктограмма;
 - 2) система прогрева выключена в пассивном режиме - желтая пиктограмма;
 - 3) система прогрева неисправна - красная пиктограмма;

е) мигающая красная надпись - «Установите карту МЭК и осуществите приемку локомотива»;

ж) текущий остаток дизельного топлива в баке тепловоза в единицах объема и массы;

Инд.№ подл.	1192
Подпись и дата	
Взам.инв.№	
Инв.№ дубл.	
Подпись и дата	


Изм.	Лист	№ докум.	Подпись	Дата	АЮВП.421429.015-01 РЭ
33	Зам.	АЮВП.173-20		13.07.20	

Лист	11
------	----

3) неисправность измерительного канала топливных датчиков - красная пиктограмма;

г) фактический расход дизельного топлива с момента начала приемки локомотива в единицах массы;

д) остаток топлива в баке в единицах массы;

е) признак экономичного режима работы дизеля - «  »:

1) расход топлива не превышает паспортные значения - зеленая пиктограмма;

2) расход топлива равен паспортному значению - желтая пиктограмма;

3) расход топлива превышает паспортные значения - красная пиктограмма;


ж) скорость движения;

и) давление в тормозной магистрали;

к) температура воды дизеля;


л) температура масла дизеля;

м) частота вращения коленчатого вала дизеля;

н) признак наличия связи с картой МЭК - «  »:


1) карта установлена - наличие пиктограммы;

2) карта не установлена - отсутствие пиктограммы;

п) признак наличия связи с картой СН-256 - «  »:

1) карта установлена - наличие пиктограммы;

2) карта не установлена - отсутствие пиктограммы;

р) признак наличия БНИ-9 (картриджа) - «  »:

1) БНИ-9 установлен - наличие пиктограммы;

2) БНИ-9 не установлен - отсутствие пиктограммы;

Переход в режим «экипировка» осуществляется после выбора соответствующего кода работы нажатием кнопки [3], в меню «выбор режима работы».

В режиме экипировки отображается:

а) текущий остаток дизельного топлива в баке тепловоза в единицах объема и массы;

б) количество принятого топлива от колонки по данным РПДА-ТМ в единицах объема и массы;

Инь.№ подл.	1192
Подпись и дата	
Взам.инв.№	
Инь.№ дубл.	
Подпись и дата	

Изм.	Лист	№ докум.	Подпись	Дата	АЮВП.421429.015-01 РЭ	Лист
33	Зам.	АЮВП.173-20		13.07.20		13

в) количество принятого топлива по данным топливораздаточной колонки в единицах массы;

г) признак соответствия величины расхождения принятого топлива по данным РПДА-ТМ и по данным топливораздаточной колонки:

1) не превышает предельной величины - зеленая рамка надписи «разница между БС и ТРК»;

2) превышает предельную величину - красная рамка надписи «разница между БС и ТРК».

Переход в режим «сдача» осуществляется после выбора соответствующего кода работы нажатием кнопки [2], в меню «выбор режима работы».

В режиме сдачи отображается переход в режим ожидания приемки.

Переход в режим «прогрев» осуществляется после выбора соответствующего кода работы нажатием кнопки [4], в меню «выбор режима работы».

В режиме прогрева отображается:

- а) серия и номер локомотива;
- б) режим прогрева (автоматический или ручной);
- в) режим работы дизеля (остановлен или работает);
- г) время оставшееся до остановки или запуска дизеля;
- д) напряжение и ток аккумуляторной батареи;
- е) температуры теплоносителей и наружного воздуха;
- ж) состояние водяных насосов (включены или выключены);
- и) время работы системы прогрева.

3.1.1.2 Расширенный (отладочный) режим предназначен для настройки РПДА-ТМ.

Вход в расширенный и инженерный режимы осуществляется по паролю. Для работы в расширенном и инженерном режиме должны допускаться только специально выделенные работники депо, прошедшие инструктаж и получившие допуск для работы в этих режимах. Остальным лицам несанкционированный вход и работа в отладочном и инженерном режимах ЗАПРЕЩАЕТСЯ.

3.1.1.3 Инженерный режим предназначен для установки программного обеспечения и конфигурирования РПДА-ТМ в соответствии с инструкцией по установке и настройке программного обеспечения АЮВП.421429.01БИС.

3.1.2 Вход в основное (рабочее) меню осуществляется при нажатии на клавиатуре блока БР кнопок [F1], [F2] или [F3].

Инв.№ подл.	1192	Подпись и дата				Лист
		Инв.№ дубл.				
Взам.инв.№		Подпись и дата				Лист
33	Зам.	АЮВП.173-20		13.07.20	АЮВП.421429.015-01 РЭ	
Изм.	Лист	№ докум.	Подпись	Дата		

3.1.3 В основном (рабочем) режиме на индикатор блока БР выводятся:

- параметры рабочей смены (выбор режима работы), при нажатии кнопки [F1] ;
- отметка о типе передвижения тепловоза (параметры поезда), при нажатии кнопки [F2];

- параметры работы тепловоза (параметры локомотива), при нажатии кнопки [F3].

3.1.4 Просмотр параметров и переход осуществляется при нажатии кнопки [↑], в обратном порядке – нажатием кнопки [↓].

Через 60 секунд после вывода на индикатор любого из параметров, по умолчанию, на индикаторе для блока БР-3 восстанавливается и постоянно отображается бортовой номер тепловоза **L**.

3.1.5 Параметры машиниста, вводимые в блок БР и выводимые на индикатор параметры работы тепловоза для блока БР-3, БР-7 при нажатии кнопки [F1], для блока БР-7М при нажатии кнопок [F1], [0], приведены в таблице 4.

Текущее время и текущая дата вводятся специалистами, устанавливающими РПДА-ТМ на тепловозе, и могут корректироваться специалистами депо, имеющими права доступа в инженерное меню. Предусмотрена также автоматическая корректировка по GPS.

Оставшееся количество часов регистрации определяется автоматически при вставленном картридже в держатель картриджа блока БР.

Таблица 4 – Параметры машиниста

Наименование параметра	Индикация на БР-3	Индикация на БР-7	Индикация на БР-7М
Табельный номер машиниста	A.123456	123456	-
Код работы	1/2/3/4	Приемка/Сдача/ Начало экипировки/ Конец экипировки	-
Код участка	P. 123	-	-
Текущее время	ЧЧ-ММ-СС	-	-
Текущая дата	ДД.ММ.ГГ	-	-
Оставшееся количество часов регистрации	Ч.РЕГ 123	-	-
Телеграфный код	tCod.0000	1234	1234
Должностной признак	-	Машинист	Машинист
Номер поезда	-	1234	1234
Вид ремонта	-	Нет	Нет
Номер карты	-	12345678	12345678
СНИЛС	-	****9099	****9099
ФИО	-	Фамилия Имя Отчество	-

3.1.6 Информационные параметры локомотива, выводимые на индикатор блока БР при нажатии кнопки [F3], приведены в таблице 5.

Таблица 5 – Параметры локомотива

Наименование параметра	Индикация на БР-3	Индикация на БР-7	Индикация на БР-7М
Объем топлива, л	ОБ. 3000	3000	3000
Масса топлива, кг	ТГ. 4150	4150	4150

Инв.№ подл.	1192	Подпись и дата	
		Взам.инв.№	
Инв.№ дубл.		Подпись и дата	
		Инв.№ дубл.	

					АЮВП.421429.015-01 РЭ	Лист
32	Зам.	АЮВП.65-20		15.06.20		15
Изм.	Лист	№ докум.	Подпись	Дата		

Наименование параметра	Индикация на БР-3	Индикация на БР-7	Индикация на БР-7М
Передача GPRS	GPrS. 85	передача есть/нет	передача есть/нет
Ток генератора дизеля, А	I. 6000	6000	6000
Напряжение генератора, В	U. 1000	1000	1000
Температура воды дизеля, °С	tВ. 95	95	95
Температура масла дизеля, °С	tО. 85	85	85
Температура наружного воздуха, °С	tН. 25	25	25
Частота вращения коленчатого вала дизеля, об/мин	FB. 850	850	850
Скорость, км/ч	SP.GPS 60	60	60
Давление топлива, кгс/см ²	PF. 3.00	3.00	3.00
Давление масла, кгс/см ²	PO. 4.00	4.00	4.00
Давление тормозной магистрали, кгс/см ²	PP. 5.00	5.00	5.00
Давление наддувочного воздуха, кгс/см ²	PI. 0.25	0.25	0.25
Примечание – переключение параметров секций А, Б, В выполняется кнопками [←] или [→]			

3.1.7 Информационные параметры поезда, выводимые на индикатор блока БР при нажатии кнопки [F2]:

Наименование параметра	Индикация на БР-3	Индикация на БР-7	Индикация на БР-7М
Вид передвижения	ОБЫЧН Р	депо	депо
Вес поезда	ВЕСП. 0	0	0
Количество вагонов	-	123	123
Количество осей	-	1234	1234
Считывание внутренней памяти	CArd. ПП	READ	READ

3.1.8 Информационное подменю диагностики выводится на индикатор блока БР при двойном нажатии кнопки [F3]:

Наименование параметра	Индикация на БР-3	Индикация на БР-7	Индикация на БР-7М
Моноблок комбинированный измерительный МБКИ	ВНУ good\err	исправен/неисправен	исправен/неисправен
Блок измерения высоковольтный модульный БИВМ	БуВ good\err	исправен/неисправен	исправен/неисправен
Блок регистрации БР	БР good\err	исправен/неисправен	исправен/неисправен
Блок мобильной связи БМС	БМС good\err	исправен/неисправен	-
Датчик давления топлива дизеля	PF good\err	исправен/неисправен	исправен/неисправен
Датчик давления масла дизеля	PO good\err	исправен/неисправен	исправен/неисправен
Датчик давления тормозной магистрали	PP good\err	исправен/неисправен	исправен/неисправен
Датчик давления наддувочного воздуха	PI good\err	исправен/неисправен	исправен/неисправен
Датчик температуры наружного воздуха	СНВ good\err	исправен/неисправен	исправен/неисправен

Инь.№ подл.	1192
Подпись и дата	
Взам.инв.№	
Инь.№ дубл.	
Подпись и дата	

32	Зам.	АЮВП.65-20		15.06.20	АЮВП.421429.015-01 РЭ	Лист
Изм.	Лист	№ докум.	Подпись	Дата		16

Наименование параметра	Индикация на БР-3	Индикация на БР-7	Индикация на БР-7М
Датчик оборотов	FB good\err	исправен/ неисправен	исправен/ неисправен
Датчик температуры воды дизеля	tB good\err	исправен/ неисправен	исправен/ неисправен
Датчик температуры масла дизеля	tO good\err	исправен/ неисправен	исправен/ неисправен
Датчик топлива левый	SITL good\err	исправен/ неисправен	исправен/ неисправен
Датчик топлива правый	SITP good\err	исправен/ неисправен	исправен/ неисправен

3.1.9 Подменю информационных показателей выводится для блока БР-7 при двойном нажатии кнопки [F1], для блока БР-7М при нажатии кнопок [F1], [0], [F1]:

Наименование параметра	Индикация на БР-7	Индикация на БР-7М
Наличие связи с ЕСМ БС (СВЛ ТР)	есть связь/нет связи	есть связь/нет связи
Расход топлива за текущую смену, кг	60	60
Расчетный расход за смену, кг	40	40
Разница между текущим и расчетным, кг	20	20
Пробег на оставшемся топливе, км	50	50
Последняя экипировка, кг	1000	1000
Часы: минуты: секунды	14:16:02	14:16:02
День: месяц: год	27.05.2020	27.05.2020
Оставшиеся часы регистрации, час	10	10
Версия ПО	1.02	9.01
Съемный носитель БС-СН/БЛОК	есть/нет	есть/нет
Сигналы АЛСН	К, КЖ, Ж, З, Б	К, КЖ, Ж, З, Б
Лицензия VipNet	-	abn 197e.dst
IMEI	-	867584030374800

Значения индикации в таблицах пп.3.1.5-3.1.9 – условные.

3.2 Порядок работы с РПДА-ТМ

Порядок работы с РПДА-ТМ в основном (рабочем) режиме приведен в таблице 6.

Таблица 6 – Порядок работы с РПДА-ТМ

Порядок работы	Наименование операций	Результат операции и порядок действий
Включение РПДА-ТМ	Включить рубильник аккумуляторной батареи тепловоза	После включения рубильника напряжение 75 (110) В постоянного тока от аккумуляторной батареи подается на РПДА-ТМ. На индикаторе блока БР отображается тип и бортовой номер тепловоза
	Убедиться в исправности РПДА-ТМ, осмотрев светодиоды на блоках	Светодиоды «+48В» горят непрерывно, светодиоды «ОБМ» и «РАБ» на блоках работают в мигающем режиме (с разной частотой). РПДА-ТМ находится в исправном состоянии

Инь.№ подл.	1192
Подпись и дата	
Взам.инв.№	
Инь.№ дубл.	
Подпись и дата	

32	Зам.	АЮВП.65-20		15.06.20	АЮВП.421429.015-01 РЭ	Лист
Изм.	Лист	№ докум.	Подпись	Дата		17

Порядок работы	Наименование операций	Результат операции и порядок действий
Подготовка РПДА-ТМ к работе	Вставить картридж БНИ-9 в блок регистрации БР или держатель БНИ	На индикаторе блока БР-3 кратковременно высвечивается надпись «CART IN» БНИ-9 (картридж) установлен, на БР-7, (БР-7М) высвечивается соответствующая пиктограмма БНИ. РПДА-ТМ готов к записи информации
	При необходимости, снять картридж из блока БР для его замены. Вставить новый картридж	При снятии картриджа на индикаторе блока БР-3 кратковременно высвечивается надпись «CART OUT» БНИ-9 (картридж) снят, на БР-7, (БР-7М) исчезает пиктограмма БНИ-9
Ввод параметров РПДА-ТМ	В начале рабочей смены ввести в блок БР параметры машиниста в соответствии с таблицей 4	Порядок ввода параметров машиниста: 1) с помощью карты МЭК: - в начале смены машинист обязан установить личную карту «МЭК» в слот БР-7М и выполнить идентификацию своей Ф.И.О. и табельного номера на дисплее; 2) в ручном режиме (при неисправности или отсутствии карты МЭК): - для блока БР-3, БР-7 нажать на кнопку [F1] на клавиатуре; - для блока БР-7М нажать на кнопку [F1] или [F1], [0] на клавиатуре; - нажимая кнопку [↑] или [↓] перейти в нужную строку меню; - нажать кнопку «ENTER» – начало ввода; - набрать на клавиатуре комбинацию цифр; - нажать вторично кнопку «ENTER» - ввод окончен; - при ошибочном вводе нажать кнопку «SHIFT» и повторить ввод
Проверка регистрируемых параметров локомотива	Проверить показания параметров в соответствии с таблицей 5	Для входа в меню параметров локомотива: - на клавиатуре блока БР-7, БР-7М нажать кнопку [F3]; - на клавиатуре блока БР-3 нажать кнопку [F3] и выбрать нажимая кнопку [↑] или [↓] нужный параметр в соответствии с таблицей 5, переключение секций А, Б, В выполняется кнопками [←] или [→]

Инь.№ подл.	1192
Подпись и дата	
Взам.инв.№	
Инь.№ дубл.	
Подпись и дата	

32	Зам.	АЮВП.65-20		15.06.20
Изм.	Лист	№ докум.	Подпись	Дата

АЮВП.421429.015-01 РЭ

Лист

18

Порядок работы	Наименование операций	Результат операции и порядок действий
Проверка исправности блоков РПДА-ТМ	Проверить статус блоков в подменю диагностики	Для входа в подменю диагностика: - на клавиатуре блока БР-7, БР-7М нажать дважды кнопку [F3]; - на клавиатуре блока БР-3 дважды нажать кнопку [F3] и выбрать нажимая кнопку [←] или [→] статус нужного блока, переключение секций А, Б, В выполняется кнопками [←] или [→]
Отключение РПДА-ТМ	Заглушить дизель тепловоза и отключить рубильник аккумуляторной батареи тепловоза	РПДА-ТМ отключится в течении двух часов. Дополнительно в отключении РПДА-ТМ можно убедиться отсутствием свечения светодиодов «48В» на блоках
	ВНИМАНИЕ - в экстренных случаях (короткое замыкание в собственной цепи), допускается отключение питания РПДА-ТМ.	

3.3 Обязанности локомотивных бригад

Обязанность по правильной эксплуатации и содержанию РПДА-ТМ, а также ответственность за сохранность аппаратов и съемных картриджей, должны регламентироваться руководством локомотивного депо в специальном приказе.

Машинист тепловоза должен соблюдать следующие основные положения.

При приемке тепловоза:

- убедиться в наличии картриджа в блоке БР от предыдущей смены, а в случаях приема тепловоза в локомотивном депо – получить картридж от работника депо, ответственного за хранение и выдачу картриджей;

- убедиться в исправной работе РПДА-ТМ:

- а) при включенном рубильнике аккумуляторной батареи на блоках должны светиться светодиоды «+48В»;

- б) на блоках должны мигать светодиоды «РАБ» и «ОБМ»;

- в) на блоке БР должна высвечиваться индикация (бортовой номер тепловоза);

- в случае неисправности РПДА-ТМ произвести запись в бортовом журнале формы ТУ-152.

В течение рабочей смены:

- не производить отключение исправно работающего РПДА-ТМ или его отдельных узлов;

- не извлекать картридж из блока регистрации БР, (кроме случаев его замены или сдачи ответственному лицу в депо);

- в экстренных случаях допускается отключение питания РПДА-ТМ (см. последний пункт таблицы 6 настоящего РЭ).

В конце рабочей смены:

- убедиться в исправной работе РПДА-ТМ;

Инь.№ подл.	1192
Подпись и дата	
Взам.инв.№	
Инь.№ дубл.	
Подпись и дата	

												Лист
32	Зам.	АЮВП.65-20				15.06.20						19
Изм.	Лист	№ докум.	Подпись	Дата								

АЮВП.421429.015-01 РЭ

– произвести запись в бортовом журнале формы ТУ-152 о состоянии РПДА-ТМ.

Примечание – Рекомендуемый неснижаемый запас топлива в баке тепловоза в эксплуатации должен составлять не менее 1500 л. Показания объема и массы топлива снимать на горизонтальных участках пути.

Инв.№ подл.	Подпись и дата	Взам.инв.№	Инв.№ дубл.	Подпись и дата
1192				
32	Зам.	АЮВП.65-20		15.06.20
Изм.	Лист	№ докум.	Подпись	Дата
АЮВП.421429.015-01 РЭ				
				Лист
				20

4 КОНСТРУКЦИЯ РЦДА-ТМ

4.1 Конструкция и функции блоков бортового регистратора магистрального тепловоза.

Бортовой регистратор магистрального тепловоза выполнен в виде конструктивно и функционально законченных блоков и кабелей монтажных. Внешние виды блоков приведены в приложении А настоящего руководства. Крышки корпусов пломбируются изготовителем.

Конструктивно блоки (кроме БИВМ-5) состоят из корпуса и крепежной монтажной металлической пластины, позволяющей установить блок на горизонтальную или вертикальную поверхности с помощью винтов. Блок БИВМ-5 имеет модульную конструкцию и устанавливается с использованием винтов, крепящихся в штатных резьбовых отверстиях корпуса блока. Крышка корпуса блока пломбируется изготовителем.

Блоки имеют индикацию «+48В» на внешних светодиодах зеленого цвета (светодиоды горят постоянно). Все блоки (кроме блока питания) имеют также индикацию «РАБ», «ОБМ» на внешних светодиодах зеленого цвета (светодиоды мигающего типа). Сигнальные светодиоды «+48В» начинают светиться при подаче напряжения питания на блок питания. Мигание светодиодов «РАБ» свидетельствует о протекании рабочего процесса в блоках. Мигание светодиодов «ОБМ» свидетельствует о процессе обмена информацией между блоками. Светодиоды «РАБ» и «ОБМ» мигают с разной частотой.

Питание блоков и передача сигналов о регистрируемых параметрах осуществляется по сетевым кабелям и проводам, не распространяющим горение, типа «ТРАНСКАБ».

4.2 Блок системный БС-51 (БС-52)

При включении рубильника аккумуляторной батареи напряжение 110 В подается на блоки БС-51 (БС-52).

Блок системный БС-51 (БС-52) размещается в высоковольтной камере и выполняет функции блока питания. Блок системный по сетевым кабелям РСС обеспечивает блоки БР, БАВ, БИВМ-5, БДВ-1 напряжением питания 48 В. Для защиты от короткого замыкания в блоке системном имеется предохранитель.

4.3 Блок регистрации БР

Блок регистрации БР размещается в кабине машиниста. На лицевой поверхности корпуса блока БР расположен дисплей и 12 кнопок для ввода и получения информации. С правой стороны корпуса для БР-3, БР-7 имеется гнездо для установки БНИ-9 (картриджа), для БР-7М имеется выносное гнездо для установки БНИ-9 (картриджа).

Блок регистрации БР выполняет следующие функции:

- автоматическую запись информации, поступающей от блоков БДВ, БАВ, БИВМ, МКС, МБКИ, в блок БНИ-9 и считывание из него необходимой информации в АРМе

Инв.№ подл.	1192	Подпись и дата	Взам.инв.№	Инв.№ дубл.	Подпись и дата					Лист			
						Изм.	Лист	№ докум.	Подпись	Дата	21		
						32	Зам.	АЮВП.65-20		15.06.20	АЮВП.421429.015-01 РЭ		

РПДА-Г, а также вычисление объема и массы топлива, как функция канала измерений параметров топлива;

- ввод необходимой информации о работе тепловоза с помощью кнопочной клавиатуры (бортовой номер тепловоза, табельный номер машиниста, код участка работы и др.);
- отображение регистрируемых параметров на индикаторе;
- запись программного обеспечения всех блоков РПДА-ТМ, корректировка даты и системного времени (производится специально обученным персоналом);
- блок БР, кроме этого, оснащен встроенной энергонезависимой памятью, что обеспечивает сохранение параметров не менее, чем за 60 суток работы локомотива;
- блок БР-7 (рисунок А12) и БР-7М (рисунок А15) дополнительно оснащены бесконтактным устройством чтения и записи микропроцессорных карт для взаимодействия с многофункциональной электронной картой (МЭК), либо универсальной электронной картой (УЭК), как с контактным так и с бесконтактным интерфейсами, цветным дисплеем и соединителем USB.
- блок БР-7М дополнительно осуществляет приём и передачу данных по радиоканалу с использованием средств криптографической защиты информации СКЗИ ViPNet.

Перечень параметров, регистрируемых РПДА-ТМ приведен в таблице 7.

Таблица 7 – Параметры индицируемые и регистрируемые РПДА-ТМ

Наименование параметра	Диапазон измерения	Погрешность измерения	Точность индикации
Температура наружного воздуха	от минус 55 до плюс 50 °С		1 °С
Давление воздуха в питательной/тормозной магистрали	от 0 до 10 кгс/см ² , (от 0 до 980665,2 Па)	не более ± 2,5%	0,01 кгс/см ² (0,0001 МПа)
Температура воды дизеля	от 0 до 100 °С	не более ± 4 °С	1 °С
Температура масла дизеля	от 0 до 100 °С	не более ± 4 °С	1 °С
Давление масла в масляной системе тепловоза	от 0 до 10 кгс/см ² , (от 0 до 980665,2 Па)	не более ± 2,5%	0,01 кгс/см ² (0,0001 МПа)
Частота вращения коленчатого вала дизеля	от 0 до 2000 об/мин, (от 0 до 33,2 Гц)	не более ± 2%	1 об/мин
Давление топлива в коллекторе низкого давления	от 0 до 10 кгс/см ² , (от 0 до 980665,2 Па)	не более ± 2,5%	0,01 кгс/см ² (0,0001 МПа)
Давления надувочного воздуха в воздушном ресивере	от 0 до 10 кгс/см ² , (от 0 до 980665,2 Па)	не более ± 2,5%	0,01 кгс/см ² (0,0001 МПа)
Скорость	от 0 до 160 км/ч	не более ± 2 км/ч	1 км/ч
Координаты в плане (широта, долгота) при работе по сигналам ГЛОНАСС (код СТ), GPS код (С/А) и GALILEO (код OS DATA+PILOT) в частотном диапазоне L1: - в автономном режиме - с использованием дифференциального режима SBAS		не более ± 5,0 м не более ± 2,0 м	1"
Высота		не более ± 6,0 м	1 м
Сигнал «Работа дизеля»*	от 0 до 110 В		
Сигнал «Позиция контроллера»*	от 0 до 110 В		
Сигнал «Позиция контроллера»*	от 0 до 110 В		
Сигнал «Позиция контроллера»*	от 0 до 110 В		
Сигнал «Позиция контроллера»*	от 0 до 110 В		
Сигнал «Возбуждение генератора»*	от 0 до 110 В		
Сигнал «Возбуждение возбудителя»*	от 0 до 110 В		
Сигнал «Прокачка масла»*	от 0 до 110 В		
Сигнал «Реле перехода 1»*	от 0 до 110 В		

Инь.№ подл.	1192	Подпись и дата	Взам.инв.№	Инь.№ дубл.	Подпись и дата

Изм.	Лист	№ докум.	Подпись	Дата	АЮВП.421429.015-01 РЭ	Лист
32	Зам.	АЮВП.65-20		15.06.20		22

Наименование параметра	Диапазон измерения	Погрешность измерения	Точность индикации
Сигнал «Реле перехода 2»*	от 0 до 110 В		
Сигнал «Тумблер управления переходом»*	от 0 до 110 В		
Сигнал «Включение вентилятора»*	от 0 до 110 В		
Сигнал «Автоматическое управление холодильником»*	от 0 до 110 В		
Сигнал «Аварийное возбуждение»*	от 0 до 110 В		
Сигнал «Срабатывание защиты»*	от 0 до 110 В		
Сигнал «Отключение ТЭД»*	от 0 до 110 В		
Сигнал «Срабатывание боксования»*	от 0 до 110 В		
Сигнал АЛС «Белый»*	от 0 до 110 В		
Сигнал АЛС «Красный»*	от 0 до 110 В		
Сигнал АЛС «КЖ»*	от 0 до 110 В		
Сигнал АЛС «Желтый»*	от 0 до 110 В		
Сигнал АЛС «Зеленый»*	от 0 до 110 В		
Сигнал «Срабатывание ЭПК»*	от 0 до 110 В		
Бортовой номер тепловоза	4 символа		
Индекс серии тепловоза**			
Телеграфный код депо приписки машиниста**	4 символа		
Должностной признак (машинист/экипировщик/прогревальщик)			
Режим работы (приемка/сдача, начало/конец экипировки)			
Фактический расход дизельного топлива	л (кг)		
Расчетный расход дизельного топлива	л (кг)		
Разницу между фактическим и расчетным расходом	л (кг)		
Текущая дата: день; месяц; год	6 символов		
Текущее время: час; мин; сек	6 символов		
Табельный номер машиниста**	8 символов		
Код участка работы**	3 символа		
Тип передвижения**	1 символ		
Режим работы меню**	1 символ		
Вес поезда**	4 символа		
Номер поезда**	4 символа		
Ток тягового генератора 2ТЭ10, 2ТЭ116	от 0 до 6000 А (от 0,2 до 75 мВ)	не более ± 0,5%	1 А
Ток тягового генератора М62, 2М62	от 0 до 4000 А (от 0,2 до 75 мВ)	не более ± 0,5%	1 А
Напряжение тягового генератора	от 0 до 1000 В	не более ± 0,5%	1 В
Электрическая мощность тягового генератора	от 0 до 1,05*N _{ном} кВт	не более ± 2,0%	1 кВт
Электроэнергия, вырабатываемая тяговым генератором	от 0 до 4194303 кВт*ч		
Измеряемый уровень топлива для ДТУ-2-01, ДТУ-2-02, ДТУ-2-04	от 0 до 889 мм	не более ± 0,25%	0,1 мм
Измеряемый уровень топлива для ДТУ-2-06	от 0 до 1100 мм	не более ± 2 мм	0,1 мм
Измеряемая плотность топлива для ДТУ-2-01, ДТУ-2-02, ДТУ-2-04	от 810 до 860 кг/м ³ (от 0,810 до 0,860 г/см ³)	не более ± 0,5%	1 кг/м ³ (0,001 г/см ³)
Измеряемая плотность топлива для ДТУ-2-06	от 780 до 880 кг/м ³ (от 0,780 до 0,880 г/см ³)	не более ± 4,5 кг/м ³	1 кг/м ³ (0,001 г/см ³)
Масса топлива	От 500 кг до полной вместимости	не более ± 0,65%	1 кг
Измеряемая температура топлива	от минус 45 до плюс 50 °С	не более ± 1 °С	1 °С
Сигнал состояния датчика топлива	Логический «0» или «1»		
Сигнал открытия доступа к устройству внутренней памяти	Логический «0» или «1»		
* – количество, адреса и виды сигналов могут изменяться в зависимости от исполнения системы; ** – вводится с клавиатуры			

Инь.№ подл.	1192	Подпись и дата	
		Инь.№ дубл.	
Инь.№ подл.	1192	Подпись и дата	
		Взам.инв.№	
Инь.№ подл.	1192	Подпись и дата	
		Инь.№ дубл.	

32	Зам.	АЮВП.65-20		15.06.20
Изм.	Лист	№ докум.	Подпись	Дата

АЮВП.421429.015-01 РЭ

4.4 Блок аналогового ввода БАВ

Блоки аналогового ввода БАВ-6, БАВ-8, БАВ-13, БАВ-14, БАВ-16, БАВ-22 устанавливаются в машинном отделении тепловоза. Они осуществляют прием и обработку аналоговых сигналов, перечисленных в таблице 7, а также передают информацию в блок регистрации БР.

Блок БАВ-6 осуществляет прием следующих сигналов:

- от датчика топлива;
- от датчика температуры наружного воздуха ДТНВ-1.

Блок БАВ-8 осуществляет прием следующих сигналов:

- от датчиков тока главного генератора.

Блок БАВ-13 осуществляет прием следующих сигналов:

- от датчика давления масла дизеля;
- от датчика температуры масла дизеля;
- от датчика температуры воды дизеля 2-го контура.

Блок БАВ-14 осуществляет прием следующих сигналов:

- от датчика топлива;
- от датчика частоты вращения коленчатого вала дизеля;
- от датчика давления воздуха в питательной магистрали.

Блок БАВ-16 осуществляет прием следующих сигналов:

- от датчика температуры масла дизеля;
- от датчика температуры наружного воздуха ДТНВ-1;
- от датчика температуры воды дизеля 1-го контура.

Блок БАВ-22 осуществляет прием следующих сигналов:

- данных по RS485 от МСУ.

4.5 Блок дискретного ввода БДВ-1

Блок дискретного ввода БДВ-1 устанавливается в высоковольтной камере тепловоза. Блок обеспечивает приём, обработку дискретных сигналов, перечисленных в таблице 7, и передачу информации в блок регистрации БР.

4.6 Блок измерения высоковольтный модульный БИВМ

Блок измерения высоковольтный токов и напряжений модульный БИВМ. Модули скреплены между собой при помощи шпилек и винтовых соединений. Блок БИВМ устанавливается в высоковольтной камере тепловоза и обеспечивает:

- измерение напряжения тягового генератора тепловоза;
- измерение тока тягового генератора тепловоза;
- вычисление значений выработанной дизель - генератором тепловоза электроэнергии с сохранением данных при отключении питания.

Блок БИВМ передает информацию в блок регистрации БР.

4.7 Блок накопления информации БНИ-9

Блок БНИ-9 (картридж) обеспечивает запись регистрируемой информации блоком БР, ее хранение и передачу накопленной информации через адаптер АК-9 в АРМ РПДА-Г для дальнейшей обработки и анализа.

Инв.№ подл.	1192	Подпись и дата	Подпись и дата	Инв.№ дубл.	Подпись и дата
		Взам.инв.№	Взам.инв.№	Инв.№ дубл.	Подпись и дата
43	Зам.	АЮВП.140-23		21.09.23	АЮВП.421429.015-01 РЭ
Изм	Лист	№ докум.	Подпись	Дата	
					Лист
					24

Подключение БНИ-9 (картриджа) к блоку БР осуществляется через специальный цанговый разъем.

Сторона БНИ-9 (картриджа), противоположная цанговому разъёму, имеет электрическую изоляцию.

Объём памяти БНИ-9 (картриджа) - не менее 64 Мб.

Допускается использовать для регистрации картридж БНИ-8 меньшей емкости (16Мб).

Время хранения накопленной информации при отсутствии внешнего питания – не менее 100 часов.

Количество перезаписей – не менее 100000 раз.

4.8 Согласователи RCS

Согласователи RCS представляют собой сопротивления и служат для замыкания прерываемой в блоках сетевой линии.

4.9 Датчик температуры наружного воздуха ДТНВ-1

Датчик ДТНВ-1 устанавливается под рамой тепловоза чувствительным элементом наружу. ДТНВ-1 обеспечивает регистрацию температуры наружного воздуха и передачу сигнала в блок БАВ-6 или МБКИ-1, далее сигнал поступает в блок БР.

4.10 Блок комбинированный измерительный МБКИ-1

Блок комбинированный измерительный МБКИ-1 устанавливается в машинном отделении тепловоза в нижней части перегородки кабины. МБКИ-1 обеспечивает приём и обработку аналоговых и дискретных сигналов, перечисленных в таблице 7, и передачу информации в блок регистрации БР.

4.11 Блок мобильной связи БМС

БМС предназначен для передачи информации с подвижного объекта на удаленное расстояние по каналам сотовой связи GSM и определения местоположения и скорости подвижного объекта с использованием спутниковой системы навигации ГЛОНАСС/GPS/GALILEO/SBAS. РПДА-ТМ обеспечивает измерение широты, долготы, скорости и высоты с помощью аппаратуры навигационно-временной потребителей глобальных навигационных спутниковых систем ГЛОНАСС/GPS/GALILEO/SBAS NV08C-CSM (№52614-13 в Государственном реестре средств измерений), встроенной в блок мобильной связи. Обслуживание блока БМС (установка SIM-карт, поддержание положительного баланса) осуществляется по отдельному Договору на обслуживание.

4.12 Блок резервного питания БРП

Блок резервного питания предназначен для поддержания питания системы в течение не менее 2-х часов после отключения основного питания (рубильника батареи).

4.13 Конструкция и функции канала измерений параметров топлива

Канал измерений параметров топлива состоит из блока регистрации БР (БР-3, БР-7, БР-7М), моноблока измерительного МБКИ-1, двух датчиков топлива ультразвуковых (левый

Инв.№ подл.	1192	Подпись и дата	Взам.инв.№	Инв.№ дубл.	Подпись и дата	Лист
Изм.	Лист	№ докум.	Подпись	Дата		

и правый) ДТУ-2-01 (ДТУ-2-02, ДТУ-2-04) или ДТУ-2-06, двух соединительных жгутов в металлической оплетке. Датчики и жгуты полностью взаимозаменяемые.

Датчики топлива погружного типа устанавливаются в баке тепловоза. На баке тепловоза предварительно дорабатываются места под фланцы-трубы для датчиков.

Жгуты имеют бирки: «Жгут левый» и «Жгут правый». На одном конце жгута смонтирован электрический соединитель для подключения к блокам РПДА-ТМ на другом конце жгута имеется электрический соединитель (розетка) и металлический стакан, предназначенный для защиты от внешних воздействий места соединения датчика и жгута. На датчике стакан жгута закрепляется на резьбовой втулке корпуса датчика. По жгутам от блоков РПДА-ТМ к датчикам подается напряжение питания 9В постоянного тока, а сигналы от датчиков по интерфейсу RS-485 поступают в блок МБКИ-1 (БАВ) и далее, по интерфейсу CAN в блок БР.

Канал измерений параметров топлива формирует выходные сигналы уровня, плотности, температуры топлива и вычисляет объем и массу топлива.

4.14 Конструкция и функции АРМ РПДА-Г

В состав автоматизированного рабочего места АРМ РПДА-Г входит программное обеспечение АРМ РПДА-Г устанавливается на компьютер поставщиком РПДА-ТМ.

Программное обеспечение АРМ РПДА-Г, устанавливаемое на персональный компьютер причастного специалиста в эксплуатационном депо приписки тепловозов, оборудованных РПДА-ТМ, может осуществлять:

- считывание данных с Единого носителя на автономных считывателях;
- предварительную расшифровку данных для заполнения полей электронного маршрута машиниста;
- передачу считанных данных на сервер АСУТ НБД-2;
- конвертацию данных, зарегистрированных бортовым устройством, в Единый формат данных о поездке согласованный с ОАО «РЖД»;
- расшифровку и обработку данных о регистрируемых бортовым комплексом параметрах, как резервную технологию в случае отсутствия связи с сервером АСУТ НБД-2;
- формирование отчетов по согласованным с ОАО «РЖД» формам о динамике измеряемых и контролируемых показателей технического состояния дизель-генераторной установки тепловоза и режимах его загрузки, о наличии дизельного топлива в баке тепловоза с анализом его расхода, включая несанкционированный слив;
- формирование сообщений о фактических значениях измеряемых параметров, их отклонениях от паспортных, включая предупреждения о приближении к критичным значениям, с рекомендациями по проведению необходимых работ.

Считывание и передача накопленной в БНИ-9 (картридже) информации о работе тепловоза в АРМ РПДА-Г осуществляется при помощи блока АК-9.

В компьютере информация о работе тепловоза систематизируется и выводится в виде специальных таблиц для последующего их анализа соответствующими службами депо.

4.15 Устройство и работа датчика положения коленчатого вала типа 191.3847

Датчик положения коленчатого вала формирует электрический сигнал при изменении углового положения зубчатого венца маховика дизеля, далее сигнал фиксируется блоком

Инь.№ подл.	1192
Подпись и дата	
Взам.инв.№	
Инь.№ дубл.	
Подпись и дата	

Изм.	Лист	№ докум.	Подпись	Дата	АЮВП.421429.015-01 РЭ	Лист
32	Зам.	АЮВП.65-20		15.06.20		26

МБКИ-1 через кабель между блоком и датчиком. Затем сигнал преобразовывается и передается от блока МБКИ-1 (БАВ) на блок регистрации БР по CAN – интерфейсу.

4.16 Устройство и принцип работы датчиков давления типа ADZ

Принцип действия датчиков основан на преобразовании давления измеряемой среды в электрический сигнал, пропорциональный механической деформации мембраны от приложенного измеряемого давления.

Датчики представляют собой моноблочную конструкцию. Для подсоединения к магистрали давления на одном торце корпуса расположен резьбовой штуцер с гайкой «под ключ». На другом торце корпуса расположен электрический разъем или кабель.

Питание датчика осуществляется по кабелю от блока МБКИ-1, при изменении давления происходит изменение величины тока и соответствующий сигнал передается на блок МБКИ-1 (БАВ) через кабель между блоком и датчиком. Далее сигнал преобразовывается и передается от блока МБКИ-1 (БАВ) на блок регистрации БР по CAN – интерфейсу.

4.17 Устройство и работа термопреобразователей сопротивления типа ТС 012

ТС 012 представляет собой реагирующее на температуру устройство, состоящее из чувствительного элемента с защитной оболочкой, внутренних соединительных проводов и внешних выводов, позволяющих осуществлять подключение к электрическим измерительным устройствам.

Принцип работы ТС основан на зависимости сопротивления чувствительного элемента от температуры.

При изменении температуры происходит изменение сопротивления чувствительного элемента и фиксируется блоком МБКИ-1 (БАВ) через кабель между блоком и датчиком. Далее сигнал преобразовывается и передается от блока МБКИ-1 (БАВ) на блок регистрации БР по CAN – интерфейсу.

4.18 Комплект БС-СН предназначен для работы с единым съемным носителем информации для бортовых систем управления и безопасности тягового подвижного состава. Состоит из блока связи, соединительного кабеля и собственно съемного носителя информации. Внешний вид блока БС-СН представлен на рисунке А13.

4.19 Блок МПД-Н

МПД-Н представляет собой приёмопередающее устройство, осуществляющее приём и передачу данных по радиоканалу с использованием средств криптографической защиты информации СКЗИ ViPNet. Блок принимает данные по CAN – интерфейсу и передаёт их на сервер СВЛ ТР по защищённому каналу стандарта GSM с использованием СКЗИ.

Инь.№ подл.	1192
Подпись и дата	
Взам.инв.№	
Инь.№ дубл.	
Подпись и дата	

					АЮВП.421429.015-01 РЭ	Лист
32	Зам.	АЮВП.65-20		15.06.20		27
Изм.	Лист	№ докум.	Подпись	Дата		

5 МАРКИРОВАНИЕ, ПЛОМБИРОВАНИЕ И УПАКОВКА

5.1 На РПДА-ТМ (составные части) нанесены:

- наименование изделия;
- наименование предприятия-изготовителя;
- заводской номер и год изготовления;
- знак утверждения типа средств измерений по ПР 50.2.009 (для составных частей, являющихся средством измерения);
- степень защиты от проникновения воды и посторонних предметов по ГОСТ 14254.

5.2 Все кабели, входящие в состав РПДА-ТМ имеют маркировку с указанием схемного номера кабеля.

5.3 Все наружные соединители (как кабельные, так и блочные части) имеют маркировку с указанием номера соединителя.

5.4 Вблизи клемм и соединителей должны быть надписи или символы, указывающие их назначение.

5.5 Маркировка транспортной тары содержит манипуляционные знаки и информационные надписи по ГОСТ 14192.

5.6 Упаковка соответствует ГОСТ 23216 и обеспечивает защиту от климатических и механических повреждений при транспортировании, погрузочно-разгрузочных работах и хранении.

5.7 Упаковка РПДА-ТМ производится в закрытых, вентилируемых помещениях при температуре окружающего воздуха от 5 до 40 °С, относительной влажности до 80 % и отсутствии в окружающем воздухе агрессивных газов.

5.8 Все изделия и транспортная тара пломбируются службой ОТК изготовителя.

5.9 По окончании монтажа системы и проверки её работоспособности, все соединители и блоки пломбируются лицом, ответственным за монтаж и ввод системы в эксплуатацию.

5.10 После замены блоков, датчиков и кабелей, вместо вышедших из строя, пломбировка соединителей должна быть восстановлена.

Инв.№ подл.	1192	Подпись и дата	Инв.№ дубл.	Взам.инв.№	Подпись и дата	АЮВП.421429.015-01 РЭ	Лист
		32	Зам.	АЮВП.65-20	15.06.20		28
Изм.	Лист	№ докум.	Подпись	Дата			

6 ТРАНСПОРТИРОВАНИЕ И ХРАНЕНИЕ

6.1 Транспортирование РПДА-ТМ должно производиться в упаковке предприятия-изготовителя автомобильным и железнодорожным транспортом в соответствии с ГОСТ 23216, условия транспортирования «С» в части воздействия механических факторов с ГОСТ 15150, условия «ОЖ4» в части воздействия климатических факторов.

6.2 РПДА-ТМ должен храниться в соответствии с ГОСТ 15150, условия хранения «Л» в отапливаемых помещениях при температуре от 5 до 40 °С и относительной влажности воздуха до 80 % при температуре 25 °С.

6.3 В помещениях для хранения содержание пыли, паров кислот и щелочей, агрессивных газов и других вредных примесей, вызывающих коррозию, не должно превышать содержания коррозионно-активных агентов для атмосферы типа I по ГОСТ 15150.

Инв.№ подл. 1192	Подпись и дата	Инв.№ дубл.	Подпись и дата	Взам.инв.№	Инв.№ дубл.	Лист 29
	32	Зам.	АЮВП.65-20		15.06.20	
Изм.	Лист	№ докум.	Подпись	Дата	АЮВП.421429.015-01 РЭ	

7 ИСПОЛЬЗОВАНИЕ ПО НАЗНАЧЕНИЮ

7.1 Порядок установки

7.1.1 Распаковка

При вскрытии тары необходимо пользоваться инструментом, не производящим сильных сотрясений.

После вскрытия упаковки необходимо проверить комплектность на соответствие упаковочному листу.

7.1.2 Монтаж

Монтаж блоков РПДА-ТМ на тепловозе производить в соответствии с конструкторской документацией (далее - проект оборудования).

Подключение кабелей и блоков производить в соответствии с чертежами и схемами электрическими соединений, входящими в проект оборудования.

Монтаж блоков проводить с использованием металлических пластин крепления из монтажного комплекта.

В блок БР вводится, (после монтажа), бортовой номер тепловоза, на который устанавливается РПДА-ТМ.

Монтаж датчиков топлива на тепловозе проводить в соответствии с проектом оборудования.

Для демонтажа (монтажа) топливных датчиков необходимо:

- демонтировать съемный участок настила пола над каждым датчиком;
- демонтировать аккумуляторную батарею (4 элемента);
- снять вентиляционную решетку;
- отсоединить стакан жгута и сам жгут;
- открутить четыре болта на фланце датчика;
- вынуть датчик.

монтаж датчика в бак производить в обратном порядке.

Прокладка электрических жгутов от датчиков ДТУ в кабину машиниста к блокам проводится в соответствии с проектом оборудования.

Жгуты присоединить к датчикам ДТУ. Присоединение розетки Х1 жгута производить в следующей последовательности:

- ослабить винты скоб у стакана жгута, опустить стакан (вниз по жгуту);
- присоединить розетку Х1 жгута к вилке Х1 датчика ДТУ;
- закрутить гайку розетки Х1;
- закрепить стакан жгута на резьбовой втулке корпуса датчика ДТУ;
- установить скобы плотно к стакану жгута и затянуть винты скоб.

Для проверки правильности подключения датчиков ДТУ:

- включить РПДА-ТМ;
- проверить правильность подключения кабелей.

В случае неправильного монтажа поменять кабели у блока МБКИ-1 местами (при отключенном питании).

7.1.3 Использование изделия

Инь.№ подл.	1192					АЮВП.421429.015-01 РЭ	Лист
Изм.	35	Зам.	АЮВП.295-20		24.11.20		30
Инь.№ дубл.		Взам.инв.№		Подпись и дата			

После монтажа РПДА-ТМ в условиях депо в эксплуатации при проведении экипировки при необходимости произвести расчет поправки канала измерений параметров топлива (поправки СИТ) и ее корректировку в блоке регистрации БР в следующем порядке:

1) экипировку производить на стационарном пункте экипировки;
 2) убедиться в наличии действующей поверки штатного счётчика налива топлива топливораздаточной колонки;

3) залить в пустой топливный бак тепловоза первую порцию дизельного топлива в объёме (2000±100)л. Произвести замеры и записать показания залива дизельного топлива по штатному счётчику топлива топливораздаточной колонки и блоку БР системы РПДА-ТМ;

4) долить в топливный бак тепловоза вторую порцию дизельного топлива в объёме 1000±100л. Произвести повторные замеры показаний залива дизельного топлива по штатному счётчику топлива топливораздаточной колонки и блоку БР системы РПДА-ТМ;

5) произвести вычисление среднего отклонения показаний блока БР системы РПДА-ТМ от штатного счётчика по формуле:

$$\Delta V_{ср} = ((V_{1сч} - V_{1бр}) + (V_{2сч} - V_{2бр}))/2, \quad (1)$$

где $\Delta V_{ср}$ – среднее отклонение показаний объёма дизельного топлива между блоком БР системы РПДА-ТМ и штатным счётчиком;

$V_{1сч}$, $V_{2сч}$ – первый и второй замеры объёма дизельного топлива соответственно по штатному счётчику;

$V_{1бр}$, $V_{2бр}$ – первый и второй замеры объёма дизельного топлива соответственно по блоку БР системы РПДА-ТМ;

6) произвести вычисление уточнённой поправки СИТ по формуле:

$$L_{ут} = \Delta V_{ср} / K_1 + K, \quad (2)$$

где $L_{ут}$ – уточнённая поправка СИТ;

K_1 – коэффициент, равный отношению приращения объема бака к приращению уровня в области бака с постоянным сечением, л/мм (помиллиметровая вместимость). Значение K_1 для данного уровня берут из «Методики измерения косвенным методом массы и объема дизельного топлива по результатам измерений уровня и плотности топлива в баке тепловоза» ФР.1.29.2013.14258;

K – исходное значение поправки СИТ;

7) округлить вычисленное значение уточнённой поправки до ближайшего целого числа;

8) ввести в программное обеспечение системы РПДА-ТМ уточнённую поправку СИТ в соответствии с инструкцией по установке и настройке программного обеспечения АЮВП.421429.016 ИС;

9) долить в топливный бак тепловоза порцию дизельного топлива в объёме (1500±100)л. Произвести замеры и записать показания залива дизельного топлива по штатному счётчику топлива и блоку БР системы РПДА-ТМ. Вычислить разницу показаний счетчика топливораздаточной колонки и показаний количества топлива на индикаторе блока регистрации, (объема или массы). Для суммарного объема, заправленного при экипировке топлива, выполнить расчёт абсолютной погрешности измерений объема топлива в баке тепловоза согласно «Методике измерений косвенным методом массы и объема дизельного топлива

Инь.№ подл.	1192
Подпись и дата	
Взам.инв.№	
Инь.№ дубл.	
Подпись и дата	

									Лист
32	Зам.	АЮВП.65-20		15.06.20					31
Изм.	Лист	№ докум.	Подпись	Дата					

по результатам измерений уровня и плотности топлива в баке тепловоза» ФР.1.29.2013.14258 следующим образом:

10) вычислить абсолютную погрешность измерений уровня топлива по формуле:

$$\Delta h = \pm \delta h \cdot L_d / 100, \text{ мм}, \quad (3)$$

где Δh – абсолютная погрешность измерений уровня топлива в баке, мм;

δh – основная приведенная погрешность измерений уровня топливными датчиками (составляет 0,25%);

L_d – верхний предел измерений уровня датчиком топлива, мм; для ДТУ-2 $L_d = 809$ мм, для ДТУ-2-01 $L_d = 899$ мм, для ДТУ-2-02 $L_d = 1080$ мм, для ДТУ-2-06 L_d рассчитывается по формуле: $L_d = X - 20$, где X – вариант исполнения ДТУ-2-06, мм;

11) вычислить абсолютную погрешность измерений суммарного объема залитого топлива по формуле:

$$\Delta V_{\Sigma} = \Delta h \cdot K_1, \quad (4)$$

где ΔV_{Σ} – абсолютная погрешность измерений суммарного объема залитого топлива, л;

K_1 – коэффициент, равный отношению приращения объема бака к приращению уровня в области бака с постоянным сечением, л/мм (помиллиметровая вместимость). Значение K_1 для данного уровня берут из «Методики измерения косвенным методом массы и объема дизельного топлива по результатам измерений уровня и плотности топлива в баке тепловоза» ФР.1.29.2013.14258;

12) вычислить значение абсолютной погрешности измерений суммарной массы топлива, залитого в бак при экипировке по формуле:

$$\Delta M_{\Sigma} = \pm (\Delta V_{\Sigma} \cdot \rho + \Delta \rho \cdot V_{\Sigma}), \quad (5)$$

где ΔM_{Σ} – значение абсолютной погрешности измерений суммарной массы топлива, залитого в бак при экипировке, кг;

$\rho_{\text{ср}}$ – усреднённое значение плотности топлива в баке от двух датчиков топлива по показаниям блока регистрации БР:

$$\rho_{\text{ср}} = (\rho_1 + \rho_2) / 2, \quad (6)$$

где ρ_1, ρ_2 – значения плотности, измеренные первым и вторым датчиком, соответственно;

$\Delta \rho$ – абсолютная погрешность измерений плотности топлива. Значение абсолютной погрешности измерений плотности топлива в баке для указанных датчиков составляет $\pm 0,0044$ кг/л;

V_{Σ} – суммарный объем залитого в бак топлива по показаниям БР при экипировке, л.

13) снять показания на индикаторе БР значение суммарной массы M_{Σ} залитого в бак топлива при экипировке и рассчитать значение относительной ошибки измерения массы системой РПДА-ТМ по формуле:

$$\delta_m = \pm \Delta M_{\Sigma} \cdot 100 / M_{\Sigma}, \quad (7)$$

где δ_m – относительная погрешность вычислений массы топлива, %.

При исправном РПДА-ТМ значение δ_m не должно превышать 0,65%.

Инд.№ подл. 1192	Подпись и дата	Взам.инв.№	Инд.№ дубл.	Подпись и дата						Лист 32	
					32	Зам.	АЮВП.65-20		15.06.20		АЮВП.421429.015-01 РЭ
					Изм.	Лист	№ докум.	Подпись	Дата		32

8 ТЕХНИЧЕСКОЕ ОБСЛУЖИВАНИЕ

8.1 Общие требования

8.1.1 Техническое обслуживание РПДА-ТМ проводить при выполнении плановых технических обслуживаний и текущих ремонтов тепловоза (ТО, ТР, СР, КР). Работы должны проводиться персоналом, прошедшим инструктаж с периодичностью не реже одного раза в год и получившим право обслуживания и настройки РПДА-ТМ от завода изготовителя.

8.1.2 Вышедшие из строя блоки и датчики РПДА-ТМ подлежат замене. В гарантийный период заменяются поставщиком РПДА-ТМ за свой счет. По истечению гарантийного срока заменяются поставщиком по отдельному договору с заказчиком.

8.2 Техническое обслуживание РПДА-ТМ при техническом обслуживании ТО-1 тепловоза

8.2.1 ТО-1 проводится локомотивными бригадами при приемке-сдаче локомотива, экипировке и остановке на железнодорожных станциях.

8.2.2 Проверить в бортовом журнале тепловоза формы ТУ-152 запись сдающей локомотивной бригады о состоянии РПДА-ТМ.

8.3 Техническое обслуживание РПДА-ТМ при техническом обслуживании ТО-2 тепловоза

8.3.1 Выполнить работы в объеме ТО-1.

8.3.2 При измерении сопротивления изоляции электрических цепей тепловоза кабель измерения напряжения отключить от плюсовой шины А1 тягового генератора, кабель измерения тока – от шунта килоамперметра. Разъединить соединители Х1 и Х2 на блоке БИВМ-5, БРП-4, соединители Х4, Х5 на блоке МБКИ-1.

8.3.3 Выполнить проверку работоспособности блоков и датчиков системы в соответствии с п.6 инструкции АЮВП.421429.016ИС. После замены блоков выполнить пп.3-5 инструкции АЮВП.421429.016ИС.

8.4 Техническое обслуживание РПДА-ТМ при техническом обслуживании ТО-3 тепловоза

8.4.1 Выполнить работы в объеме ТО-2.

8.4.2 Устранить замечания локомотивной бригады по работе РПДА-ТМ по бортовому журналу тепловоза формы ТУ-152.

8.4.3 Удалить пыль и загрязнения с поверхности блоков РПДА-ТМ.

8.4.4 Проверить крепление блоков регистратора, канала измерений параметров топлива и соединительных кабелей. Ослабшие крепления закрепить.

8.4.5 При измерении сопротивления изоляции силовых цепей выполнить работы ТО-2 по п. 8.3.2.

8.5 Техническое обслуживание РПДА-ТМ при текущих ремонтах ТР-1, ТР-2, ТР-3 тепловоза

8.5.1 Выполнить работы в объеме ТО-3.

Инв.№ подл.	1192	Подпись и дата	Взам.инв.№	Инв.№ дубл.	Подпись и дата	Лист
Изм.	Лист	№ докум.	Подпись	Дата		

8.5.2 Проверить состояние контактов у соединителей блоков и кабелей аппаратуры РПДА-ТМ и протереть их спиртом, нарушенную маркировку восстановить.

8.5.3 Проверить состояние корпусов и изоляторов блоков БИВМ-5, очистить их поверхности от пыли и загрязнения.

8.5.4 В случае необходимости провести корректировку времени, даты и перепрограммирование программного обеспечения в соответствии с инструкцией по установке и настройке программного обеспечения АЮВП.421429.016ИС.

8.6 Техническое обслуживание РПДА-ТМ при техническом обслуживании ТО-5

8.6.1 Выполнить работы в объеме ТО-3.

8.6.2 Сверить комплектность и серийные номера блоков в соответствии с п.3 АЮВП.421429.015ПС. Проверить записи о замененных блоках, при необходимости восстанавливать записи о замене с указанием новых серийных номеров.

8.7 Техническое обслуживание при средних СР и капитальных КР ремонтах тепловоза

Произвести предварительный осмотр и выполнить следующие проверки:

– проверка комплектности РПДА-ТМ-02 (для 2ТЭ10в/и) поставка 2009г.в. (схема Т1838.00.00Э0 лист 1, проект оборудования Т1838.00.00), состав по спецификации АЮВП.421429.015-02;

– проверка комплектности РПДА-ТМ-03 (для 2ТЭ10в/и) поставка с 2010г.в. по н.в. (схема Т1838.00.00Э0 лист 2, проект оборудования Т1838.00.00), состав по спецификации АЮВП.421429.015-03;

– проверка комплектности РПДА-ТМ-04 (для 2ТЭ116в/и) поставка с 2015г.в. по н.в. (схема АЮВП.667389.007Э0, проект оборудования АЮВП.667389.007), состав по спецификации АЮВП.421429.015-04;

– проверка комплектности РПДА-ТМ-06 (для М62в/и, 2М62 в/и) поставка с 2014г.в. по н.в. (схема АЮВП.667389.008Э0, проект оборудования АЮВП.667389.008), состав по спецификации АЮВП.421429.015-06;

– проверка наличия маркировки кабелей;

– проверка сроков службы аппаратуры в соответствии с АЮВП.421429.015ТУ;

– проверка межповерочных интервалов для блоков, подлежащих периодической поверке;

– проверка отсутствия механических дефектов соединителей, кабельной и блочной части, крепежных деталей, а также отсутствие их загрязнения.

Произвести демонтаж аппаратуры и кабельной части РПДА-ТМ, места расположения аппаратуры в соответствии с проектом оборудования. Демонтаж выполнять при отключенном питании.

Произвести ревизию демонтированного оборудования на отсутствие механических дефектов блоков, разъемов, нарушения маркировки и т.д., при наличии дефектов восстановить, а при невозможности восстановления – заменить.

Произвести монтаж РПДА-ТМ на тепловоз в соответствии с проектом оборудования, подключение электрических цепей выполнить согласно электрическим схемам соединения, в зависимости от года выпуска и исполнения системы.

Инв.№ подл.	1192	Подпись и дата				АЮВП.421429.015-01 РЭ	Лист
		Инв.№ дубл.					34
Взам.инв.№							
Подпись и дата							
Изм.	32	Лист	Зам.	АЮВП.65-20	15.06.20		
				№ докум.	Подпись	Дата	

Произвести проверку работоспособности и корректировку времени, даты и перепрограммирование программного обеспечения в соответствии с инструкцией по установке и настройке программного обеспечения АЮВП.421429.016 ИС.

8.8 Проведение периодических регламентных работ по составным частям РПДА-ТМ осуществляется в соответствии с таблицей 8.

Таблица 8 – Состав и периодичность регламентных работ

Составная часть	Сборочная единица, элемент	Периодичность	Мероприятие
БР-7, БР-7ЭММ	Батарея CR2032-T25	5 лет	1 Выполнить проверку на стенде СПБ-02, не прошедший проверку блок заменить. 2 Замена батареи
БР-7М	Батарея CR2032 PCB	5 лет	1 Выполнить проверку на стенде СПБ-02, не прошедший проверку блок заменить. 2 Замена батареи. 3 Замена карты памяти
	Micro SD CARD	3 года	
ДТУ-2, ДТУ-2-06	Блок в целом	ТР-2, ТР-3	1 Выполнить проверку на стенде СПБ-02, не прошедший проверку блок заменить. 2 Проверка отсутствия внутри корпуса на электронном модуле следов воды, грязи. При необходимости очистить модуль от грязи, воды, солей. 3 Проверка состояния уплотнений, обеспечивающих герметичность корпуса. При необходимости заменить уплотнения, обеспечивающие герметичность корпуса. 4 Проверка чистоты поверхности мембраны излучателя в нижней части трубы. При необходимости очистить поверхность мембраны излучателя в нижней части трубы
БМС-3Е	Держатель SIM-карты CH03-BE080-0AT-0	ТР-2, ТР-3	1 Выполнить проверку на стенде СПБ-02, не прошедший проверку блок заменить. 2 Замена держателя при необходимости по техническому состоянию
БРП-2-75, БРП-4-01	Аккумулятор LC-R063R4P	ТР-2, ТР-3	1 Выполнить проверку на стенде СПБ-02, не прошедший проверку блок заменить.

Инь.№ подл.	1192
Подпись и дата	
Взам.инв.№	
Инь.№ дубл.	
Подпись и дата	

34	Зам.	АЮВП.259-20	28.09.20	АЮВП.421429.015-01 РЭ	Лист
Изм.	Лист	№ докум.	Подпись		Дата

Составная часть	Сборочная единица, элемент	Периодичность	Мероприятие
			2 Замена при необходимости по техническому состоянию
БРП-2, БР П-4	Аккумулятор LC-R122R2P	ТР-2, ТР-3	1 Выполнить проверку на стенде СПБ-02, не прошедший проверку блок заменить. 2 Замена при необходимости по техническому состоянию
БИВМ-5, БИВМ-33	Модули тока и напряжения	ТР-2, ТР-3	1 Выполнить проверку на стенде СПБ-02, не прошедший проверку блок заменить

8.9 Поверка

8.9.1 Поверку РПДА-ТМ с датой производства до 01.08.15 проводить в соответствии с методикой поверки АЮВП.421429.015 МП. Интервал между поверками – 1 год.

8.9.2 Поверку ТС 012 проводить в соответствии с методикой поверки ГОСТ 8.461-2009 «ГСИ. Термопреобразователи сопротивления из платины, меди и никеля. Методика поверки». Интервал между поверками – 3 года.

8.9.3 Поверку датчика давления ADZ проводить в соответствии с методикой поверки «Датчики давления ADZ-SML. Методика поверки МП 202-016-2019». Интервал между поверками – 3 года.

8.9.4 Поверку БИВМ проводить в соответствии с методикой поверки «Блок измерения высоковольтный модульный БИВМ. Методика поверки. ДЛИЖ.411618.0037 МП». Интервал между поверками – 1 год.

8.9.5 Поверку датчиков Келлер проводить в соответствии с методикой поверки МИ 1997-89 «ГСИ. Преобразователи давления измерительные. Методика поверки». Интервал между поверками – 3 года.

8.9.6 Поверку датчиков уровня ДТУ-2 проводить в соответствии с методикой поверки «Датчик уровня ультразвуковой ДТУ-2. Методика поверки. ДЛИЖ.411618.0062 МП». Интервал между поверками – 2 года.

8.9.7 Поверку блоков БМС-3 (ЗЕ) с датой производства до 26.11.2019 г. проводить в соответствии с методикой поверки 651-14-19МП «Блоки мобильной связи БМС-3Е (БМС-3), БМС-3ЕА, БМС-3ЕF». Интервал между поверками – 2 года.

8.9.8 Поверку датчиков избыточного давления СТЭК проводить в соответствии с разделом «Поверка» документа «Датчик избыточного давления СТЭК-1 (СТЭК-1Х). Руководство по эксплуатации. 406222.001РЭ». Интервал между поверками – 4 года.

Инь.№ подл.	1192
Подпись и дата	
Взам.инв.№	
Инь.№ дубл.	
Подпись и дата	

45	Зам.	АЮВП.071-24			АЮВП.421429.015-01 РЭ	Лист
Изм.	Лист	№ докум.	Подпись	Дата		36

8.9.9 Поверку преобразователей давления измерительных DMP проводить в соответствии с методикой поверки МП 56795-14 «Преобразователи давления измерительные DMP 3XX, DMP 4XX, DMD 3XX, DS 2XX, DS 4XX, DMK 3XX, ХАСТi, DM10, DPS2XX, DPS3XX, DPS+, НМР 331, НУ300, LMP 8XX, LMK 3XX, LMK 4XX, LMK 8XX. Методика поверки ». Интервал между поверками – 2 года.

8.9.10 Поверку датчиков уровня ДТУ-2-06-Х проводить в соответствии с методикой поверки МП 208-056-2022 «ГСИ. Датчики уровня ультразвуковые ДТУ-2-06-Х. Методика поверки». Интервал между поверками – 2 года.

8.9.11 Поверку датчика давления APZ проводить в соответствии с методикой поверки МП 62292-15 «Датчики давления тензорезистивные APZ, ALZ, AMZ, ASZ. Методика поверки». Интервал между поверками – 5 лет.

8.9.12 Поверку каналов измерительных параметров топлива регистраторов параметров движения тепловозов РПДА-Т и РПДА-ТМ производить в соответствии с методикой поверки МП 208-043-2020. Интервал между поверками – 2 года.

8.9.13 Поверку преобразователя давления измерительного ТМП-ДИ-1,0МПа-0,5-420МА-М12х1-2РМ производить в соответствии с методикой поверки МП 105-221-2018. Интервал между поверками – 3 года.

8.9.14 Поверку датчика давления RDZ-S-10.0-G-0/1-MPA-050-M12E-RMD производить в соответствии с методикой поверки РВМН-26.51.52-406233-001-22 МП. Интервал между поверками – 3 года.

Инв.№ подл. 1192	Подпись и дата	Инв.№ дубл.	Взам.инв.№	Подпись и дата					Лист
42	Зам.	АЮВП.066-23			АЮВП.421429.015-01 РЭ				37
Изм.	Лист	№ докум.	Подпись	Дата					

9 ВОЗМОЖНЫЕ НЕИСПРАВНОСТИ И МЕТОДЫ ИХ УСТРАНЕНИЯ

9.1 Перечень возможных неисправностей РПДА-ТМ и методы их устранения приведены в таблице 9. Определение причины неисправности и устранение неисправностей производить в условиях локомотивного депо.

Таблица 9 – Возможные неисправности и способы их устранения

Неисправность	Возможная причина неисправности	Метод устранения неисправности
На блоках системы не светятся светодиоды при включении системы	Отсутствие напряжения питания системы	Проверить свечение светодиодов «Пит» и «+48V» на блоке МБКИ-1. Проверить наличие напряжения на кабеле питания МБКИ-1 75В (110В). Проверить подключение к цепям локомотива. Заменить МБКИ-1
При включении системы светодиоды «+48» светятся не на всех блоках	Разрыв в сети питания блоков	Проверить подключение кабелей «CAN» к блокам. При необходимости прозвонить и заменить кабель «CAN»
Светодиоды «ОБМ» не мигают на всех блоках	Неисправность CAN-сети	Проверить подключение кабелей «CAN» ко всем блокам. Обновить ПО блоков последней версией. Проверить сопротивление между 1 и 2 контактом кабелей «CAN» у блока БР, оно должно составлять 120±10 Ом
Светодиод «ОБМ» не мигает на одном блоке	Неисправность блока	Обновить ПО блоков последней версией. При необходимости заменить блок
Светодиод «РАБ» не мигает на одном блоке	Неисправность блока	Обновить ПО блоков последней версией. При необходимости заменить блок
Нет показаний объема или массы топлива в меню блока БР	Разные версии ПО в топливных датчиках	Обновить ПО топливных датчиков последней версией. При необходимости заменить датчик
Светодиод на блоке МБКИ-1 «Авария 1» светится постоянно, «Авария 2» погашен	Нет связи с датчиком топлива левым	Обновить ПО топливного датчика левого последней версией. При необходимости заменить датчик
Светодиод на блоке МБКИ-1 «Авария 1» погашен, «Авария 2» светится постоянно	Нет связи с датчиком топлива правым	Обновить ПО топливного датчика правого последней версией. При необходимости заменить датчик
Светодиод на блоке МБКИ-1 «Авария 1» мигает часто, «Авария 2» погашен	Перегрузка по току +48В (напряжение +48В снято)	Прозвонить и при КЗ необходимо заменить кабель «CAN». Заменить блок МБКИ-1
Светодиод на блоке МБКИ-1 «Авария 1» горит постоянно, «Авария 2» мигает часто	Отсутствие связи с одним из узлов МБКИ-1 (внутренняя ошибка)	Заменить блок МБКИ-1
Светодиоды на блоке МБКИ-1 «Авария 1» и «Авария 2» мигают синхронно один раз в 4...5 секунд	Выполняется обновление ПО датчиков топлива и узлов МБКИ-1	Завершить обновление ПО датчиков топлива последней версией
Примечание - обращение в техподдержку возможно по телефону +7 (499) 286-38-88 или электронной почте info@avpt.ru, с указанием темы вопроса.		

Инд.№ подл.	1192
Подпись и дата	
Взам.инв.№	
Инд.№ дубл.	
Подпись и дата	

39	Зам.	АЮВП.130-22		04.07.22	АЮВП.421429.015-01 РЭ	Лист
Изм.	Лист	№ докум.	Подпись	Дата		38

Инв.№ подл.	Подпись и дата	Взам.инв.№	Инв.№ дубл.	Подпись и дата
1192				

					АЮВП.421429.015-01 РЭ
39	Зам.	АЮВП.130-22		04.07.22	
Изм.	Лист	№ докум.	Подпись	Дата	

Лист
39

10 ГАРАНТИИ ИЗГОТОВИТЕЛЯ

10.1 Изготовитель гарантирует соответствие РПДА-ТМ требованиям технических условий при соблюдении потребителем условий транспортирования, хранения и эксплуатации, в том числе соблюдения правил эксплуатации и проведения технического обслуживания аппаратуры системы при ТО и ТР подвижного состава, оговоренных в руководстве по эксплуатации.

10.2 Гарантийный срок хранения составляет 6 месяцев со дня изготовления.

10.3 Гарантийный срок службы составляет 36 месяцев со дня ввода в эксплуатацию, но не более 42 месяцев со дня изготовления с учетом гарантийного срока хранения, если иное не установлено договором.

10.4 Предприятие-изготовитель РПДА-ТМ после истечения гарантийных обязательств устраняет неисправности аппаратуры и обеспечивает соответствие параметров аппаратуры требованиям настоящих ТУ по отдельным договорам с потребителем.

10.5 Срок службы – 15 лет.

Инв.№ подл.	Подпись и дата	Взам.инв.№	Инв.№ дубл.	Подпись и дата			
1192							
39	Зам.	АЮВП.130-22		04.07.22	АЮВП.421429.015-01 РЭ		
Изм.	Лист	№ докум.	Подпись	Дата			
					Лист	40	

11 УТИЛИЗАЦИЯ

11.1 Составные части, подлежащие утилизации

В состав системы входят источники бесперебойного электропитания БРП-4 и БРП-4-01, в состав которых, в свою очередь, входят герметизированные свинцово-кислотные аккумуляторы.

11.2 Показатели утилизации

Показателем к утилизации источников бесперебойного электропитания БРП-4 и БРП-4-01 является неисправное их техническое состояние.

Инв.№ подл.	Подпись и дата	Взам.инв.№	Инв.№ дубл.	Подпись и дата	АЮВП.421429.015-01 РЭ	Лист
1192						41
39	Зам.	АЮВП.130-22		04.07.22		
Изм.	Лист	№ докум.	Подпись	Дата		

**Приложение А
(обязательное)**

Внешний вид блоков РПДА-ТМ

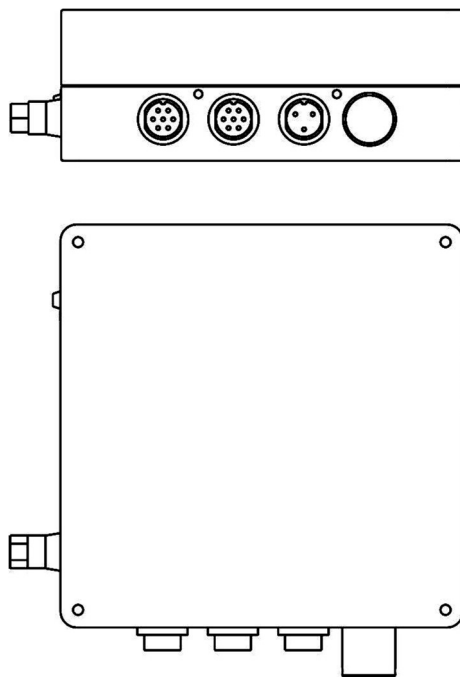


Рисунок А.1 – Внешний вид блока БС-51, БС-52

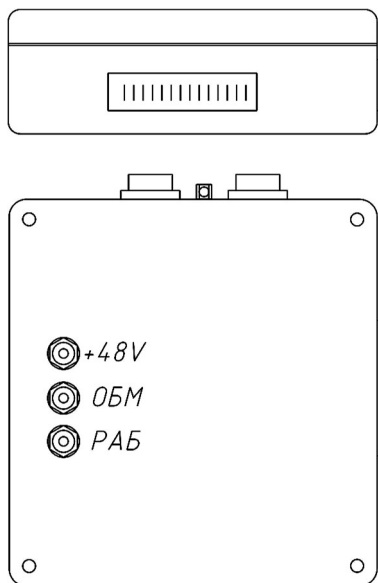


Рисунок А.2 – Внешний вид блока БДВ-1

Инд.№ подл.	1192
Подпись и дата	
Взам.инв.№	
Инд.№ дубл.	
Подпись и дата	

39	Зам.	АЮВП.130-22		04.07.22
Изм.	Лист	№ докум.	Подпись	Дата

АЮВП.421429.015-01 РЭ

Лист	42
------	----

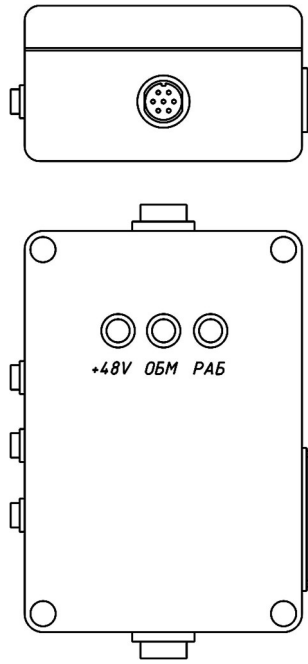


Рисунок А.3 – Внешний вид блоков БАВ

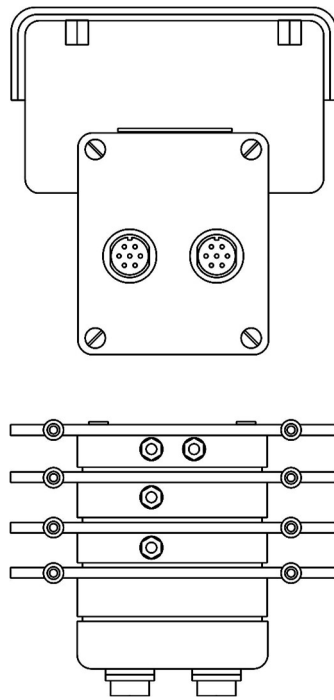


Рисунок А.4 – Внешний вид блока БИВМ-5

Инв.№ подл.	Подпись и дата	Инв.№ дубл.	Подпись и дата
1192			
39	Зам.	АЮВП.130-22	04.07.22
Изм.	Лист	№ докум.	Подпись

39	Зам.	АЮВП.130-22		04.07.22
Изм.	Лист	№ докум.	Подпись	Дата

АЮВП.421429.015-01 РЭ

Лист
43

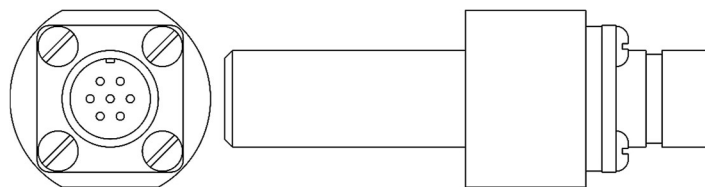


Рисунок А.5 – Внешний вид блока ДТНВ-1

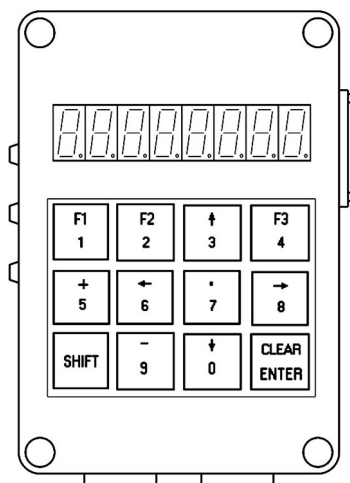
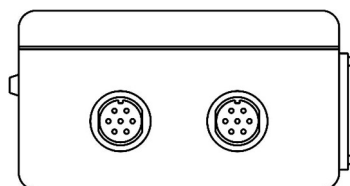


Рисунок А.6 – Внешний вид блока БР-3

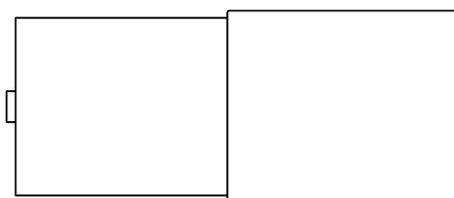


Рисунок А.7 – Внешний вид блока БНИ-9

Инд.№ подп.	1192
Подпись и дата	
Взам.инв.№	
Инд.№ дубл.	
Подпись и дата	

39	Зам.	АЮВП.130-22		04.07.22
Изм.	Лист	№ докум.	Подпись	Дата

АЮВП.421429.015-01 РЭ

Лист
44

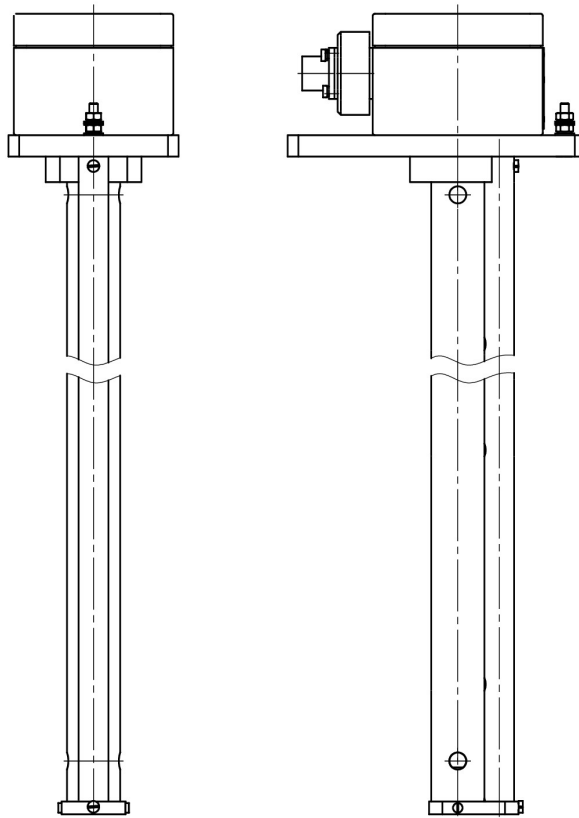


Рисунок А.8 – Внешний вид датчика ДТУ-2

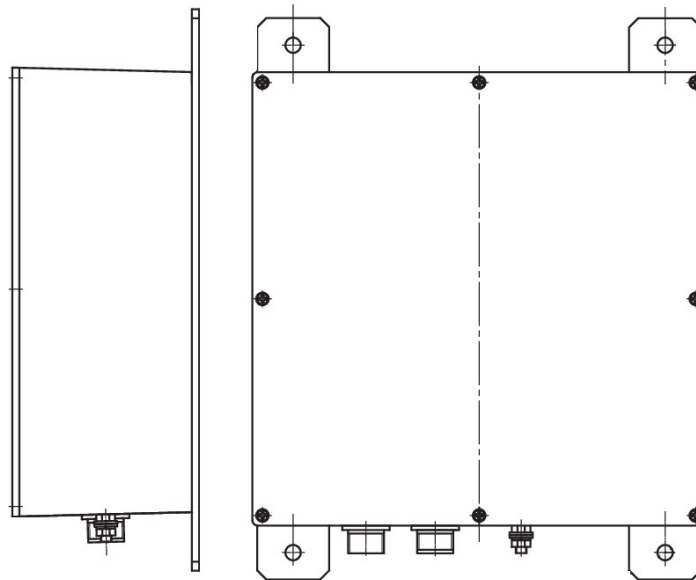


Рисунок А.9 – Внешний вид блока БРП-2, БРП-4

Инв.№ подл.	Подпись и дата	Взам.инв.№	Инв.№ дубл.	Подпись и дата
1192				

39	Зам.	АЮВП.130-22		04.07.22
Изм.	Лист	№ докум.	Подпись	Дата

АЮВП.421429.015-01 РЭ

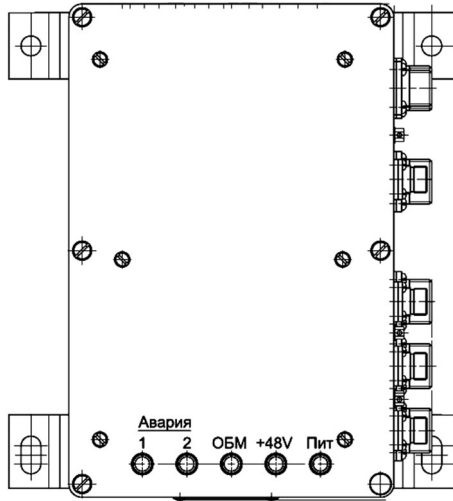
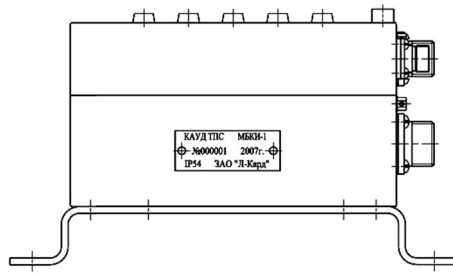


Рисунок А.10 – Внешний вид блока МБКИ-1

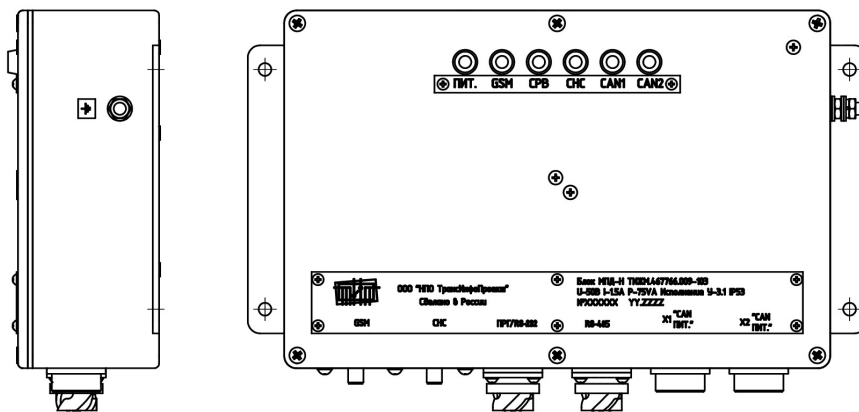


Рисунок А.11 – Внешний вид блока МПД-Н

Индв.№ подл.	1192	Подпись и дата	
Взам.инв.№		Инв.№ дубл.	
Подпись и дата			

39	Зам.	АЮВП.130-22		04.07.22
Изм.	Лист	№ докум.	Подпись	Дата

АЮВП.421429.015-01 РЭ

Лист	46
------	----

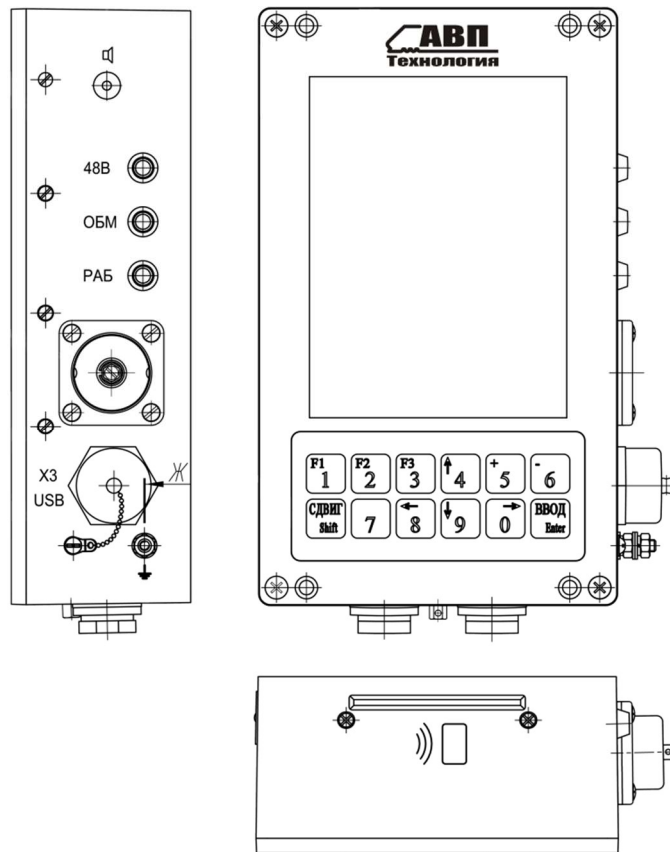


Рисунок А.12 – Внешний вид блока БР-7

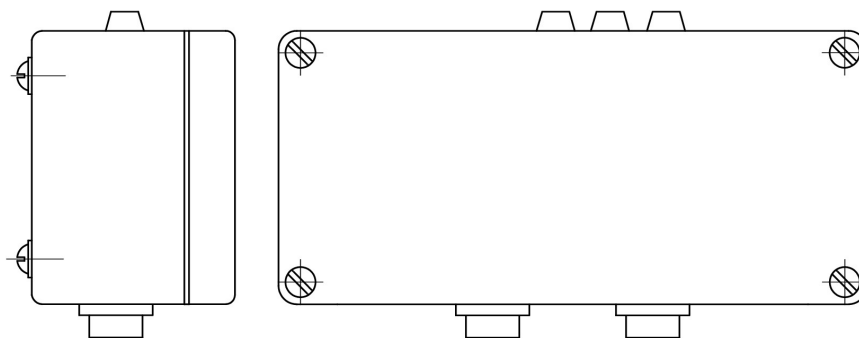


Рисунок А.13 – Внешний вид блока БМС-3

Инов.№ подл.	Подпись и дата	Инов.№ дубл.	Подпись и дата
1192			
39	Зам.	Взам.инв.№	Инов.№ дубл.
Изм.	Лист	№ докум.	Подпись

39	Зам.	АЮВП.130-22		04.07.22
Изм.	Лист	№ докум.	Подпись	Дата

АЮВП.421429.015-01 РЭ

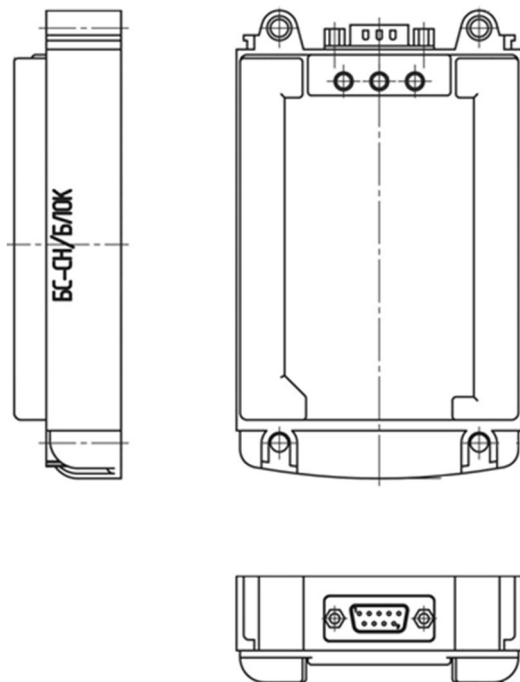


Рисунок А.14 – Внешний вид блока BC-CH

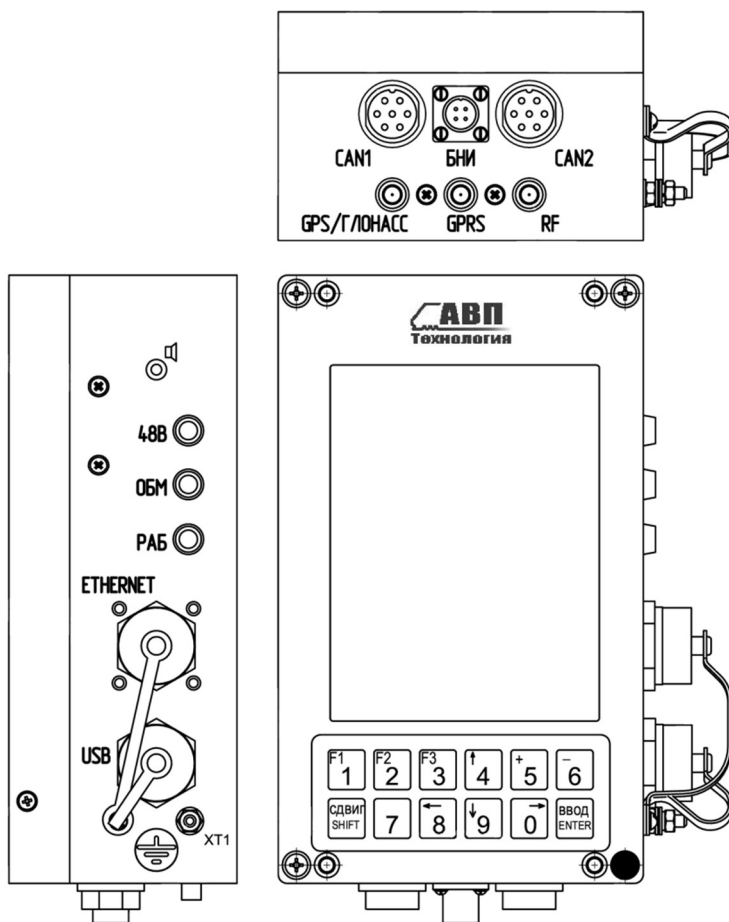


Рисунок А.15 – Внешний вид блока BR-7M

Инв.№ подл.	1192	Подпись и дата	Взам.инв.№	Инв.№ дубл.	Подпись и дата
Изм.	39	Лист	Лист	№ докум.	Подпись

39	Нов.	АЮВП.130-22		04.07.22
Изм.	Лист	№ докум.	Подпись	Дата

АЮВП.421429.015-01 РЭ

ЛИСТ РЕГИСТРАЦИИ ИЗМЕНЕНИЙ

Изм	Номера листов (страниц)				Всего листов (стр.) в докум.	№ документа	Входящий № сопроводительного документа	Подпись	Дата
	Измен.	Замен.	Новых	Аннулированных					
1		2, 38			-	АЮВП.45-09			29.05.2009
2		27, 28			-	АЮВП.68-09			20.07.2009
3		1, 5, 17, 18, 20, 21			-	АЮВП.198-09			27.01.2010
4		5, 8			-	АЮВП.25-10			16.04.2010
5		5, 8			-	АЮВП.77-10			26.05.2010
6		24			-	АЮВП.132-10			22.07.2010
7		17,18			-	АЮВП.155-10			31.08.2010
8		2,5-7,20,21, 24,29			-	АЮВП.231-10			14.12.2010
9		4, 5, 8, 9			-	АЮВП.16-11			01.03.2011
10		5, 31			-	АЮВП.10-12			20.02.2012
11		3, 5-8, 20, 21			-	АЮВП.27-12			28.03.2012
12		4, 5			-	АЮВП.42-12			13.06.2012
13		29			-	АЮВП.79-12			12.11.2012
14	39	2,7-38	39-41		42	АЮВП.117-13			12.12.2013
15		3-7, 30-32			-	АЮВП.134-13			30.01.2014
16		4, 5			-	АЮВП.23-14			26.02.2014
17		30, 31, 32			-	АЮВП.102-14			16.07.2014
18		2, 4, 5, 9-13, 18,19, 22, 23, 40, 41			-	АЮВП.192-14			29.01.2015
19		6,7,17-19,21,32			-	АЮВП.24-15			20.02.2015
20		32			-	АЮВП.108-15			27.07.2015
21		5, 6, 9, 22-24, 26-28, 30-32			-	АЮВП.121-15			11.11.2015
22		3, 5, 9, 20, 23, 41			-	АЮВП.102-16			30.08.2016
23		3, 5,16,24			-	АЮВП.11-17			25.05.2017
24		4, 5			-	АЮВП.86-17			02.08.2017
25		4, 5			-	АЮВП.156-17			13.10.2017
26		4, 5, 31			-	АЮВП.14-18			16.02.2018

Иньв.№ подл.	1192	39	Изм.	АЮВП.130-22	04.07.22
		32	Изм.	АЮВП.65-20	15.06.20
Иньв.№ подл.	1192	31	Изм.	АЮВП.230-19	01.11.19
		14	Изм.	АЮВП.117-13	12.12.13
Изм.	Лист	№ докум.	Подпись	Дата	

АЮВП.421429.015-01 РЭ

ЛИСТ РЕГИСТРАЦИИ ИЗМЕНЕНИЙ

Изм	Номера листов (страниц)				Всего листов (стр.) в докум.	№ документа	Входящий № сопроводительного документа	Подпись	Дата
	Измен.	Замен.	Новых	Аннулированных					
27		1, 2	43		43	АЮВП.53-18			04.04.2018
28		4-5, 9-12, 18, 23, 30-32, 35-41			-	АЮВП.92-18			02.07.2018
29		3, 5			-	АЮВП.194-18			21.09.2018
30		3-5, 26, 27, 32			-	АЮВП.63-19			01.03.2019
31	42, 43	2-41	42		44	АЮВП.230-19			01.11.2019
32	43, 44	2, 4-6, 8 10-42	43-46		48	АЮВП.65-20			15.06.2020
33		11-14, 33			-	АЮВП.173-20			13.07.2020
34		35, 36, 39			-	АЮВП.259-20			28.09.2020
35		30			-	АЮВП.295-20			24.11.2020
36		5, 6, 36			-	АЮВП.068-21			14.05.2021
37		5			-	АЮВП.137-21			15.07.2021
38		3, 4, 5, 6			-	АЮВП.219-21			17.12.2021
39	47, 48	2, 36-46	47		49	АЮВП.130-22			04.07.2022
40		5, 6, 37			-	АЮВП.141-22			11.08.2022
41		5, 6, 37			-	АЮВП.049-23			28.03.2023
42		37			-	АЮВП.066-23			17.04.2023
43		3, 5, 10, 24, 25			-	АЮВП.140-23			21.09.2023
44		3, 4, 10			-	АЮВП.034-24			21.03.2024
45		3, 4, 5, 6, 10, 36			-	АЮВП.071-24			

Изм.№ подл.	Подпись и дата
	Изм.№ дубл.
	Взам.инв.№
	Подпись и дата
	Изм.№ подл.

39	Изм.	АЮВП.130-22		04.07.22
32	Изм.	АЮВП.65-20		15.06.20
31	Изм.	АЮВП.230-19		01.11.19
27	Нов.	АЮВП.53-18		04.04.18
Изм.	Лист	№ докум.	Подпись	Дата

АЮВП.421429.015-01 РЭ