

**Утвержден**

**АЮВП.421429.016 РЭ-ЛУ**

**РЕГИСТРАТОР ПАРАМЕТРОВ ДВИЖЕНИЯ  
МАНЕВРОВОГО ТЕПЛОВОЗА**

**Руководство по эксплуатации**

**АЮВП.421429.016 РЭ**

## Содержание

1 НАЗНАЧЕНИЕ И СОСТАВ .....	4
2 ТЕХНИЧЕСКИЕ ХАРАКТЕРИСТИКИ.....	6
3 ОПИСАНИЕ И РАБОТА .....	10
4 КОНСТРУКЦИЯ РПДА-Т.....	20
5 МАРКИРОВКА, ПЛОМБИРОВАНИЕ И УПАКОВКА .....	27
6 ТРАНСПОРТИРОВАНИЕ И ХРАНЕНИЕ .....	28
7 ИСПОЛЬЗОВАНИЕ ПО НАЗНАЧЕНИЮ .....	29
8 ТЕХНИЧЕСКОЕ ОБСЛУЖИВАНИЕ .....	33
9 ВОЗМОЖНЫЕ НЕИСПРАВНОСТИ И МЕТОДЫ ИХ УСТРАНЕНИЯ .....	38
10 ГАРАНТИИ ИЗГОТОВИТЕЛЯ .....	39
11 УТИЛИЗАЦИЯ .....	40
ПРИЛОЖЕНИЕ А ВНЕШНИЙ ВИД БЛОКОВ РПДА-Т .....	41

Перв. примен.

Справ. №

Подпись и дата

Инв.№ дубл.

Взам.инв.№

одпись и дата

Инв.№ подл.

1061

38	Зам.	АЮВП.63-20		11.06.20	
Изм	Лист	№ докум.	Подпись	Дата	

АЮВП.421429.016 РЭ

Разраб.	Комков			
Пров.	Сапожников			
Н.контр.	Антипов			
Нач. отд.	Марченков			

Регистратор параметров движения  
маневрового тепловоза  
Руководство по эксплуатации

	Лит.		Лист		Листов
О <sub>1</sub>			2		48
АВП Технология					

Настоящее руководство по эксплуатации предназначено для ознакомления с конструкцией, принципом действия, характеристиками и указаниями по правильной и безопасной установке и эксплуатации регистратора параметров движения маневрового тепловоза (далее – РПДА-Т).

К эксплуатации РПДА-Т допускаются лица, имеющие группу по электробезопасности не ниже III, удостоверение на право работы на электроустановках выше 1000 В, прошедшие инструктаж по технике безопасности на рабочем месте.

РПДА-Т выпускается в исполнениях согласно таблице 1.

Таблица 1 - Исполнения системы РПДА-Т

Обозначение	Код	Серия тепловозов	Примечание
АЮВП.421429.016	РПДА-Т	ТЭМ2 в/и	
АЮВП.421429.016-01	РПДА-Т-01	ТЭМ7А	
АЮВП.421429.016-02	РПДА-Т-02	ТЭМ18 в/и	
АЮВП.421429.016-03	РПДА-Т-03	ТЭМ9КИ	
АЮВП.421429.016-04	РПДА-Т-04	ЧМЭ3 в/и	
АЮВП.421429.016-05	РПДА-Т-05	ТЭМ14	
АЮВП.421429.016-06	РПДА-Т-06	ТЭМ9Н	
АЮВП.421429.016-07	РПДА-Т-07	ТЭМ7 в/и	
АЮВП.421429.016-08	РПДА-Т-08	ТГМ4Б	
АЮВП.421429.016-09	РПДА-Т-09	ТЭМ28	
АЮВП.421429.016-10	РПДА-Т-10	ТЭМ18ДМ	
АЮВП.421429.016-11	РПДА-Т-11	ЧМЭ3 в/и	С блоком БР-7М
АЮВП.421429.016-12	РПДА-Т-12	ТЭМ2 в/и	С блоком БР-7М
АЮВП.421429.016-13	РПДА-Т-13	ТЭМ18 в/и	С блоком БР-7М
АЮВП.421429.016-14	РПДА-Т-14	ТЭМ7 в/и	С блоком БР-7М
АЮВП.421429.016-15	РПДА-Т-15	ТЭМ14	С блоком БР-7М
АЮВП.421429.016-16	РПДА-Т-16	ТЭМ18ДМ	С блоком БР-7М
АЮВП.421429.016-17	РПДА-Т-17	ТЭМ7А	С блоком БР-7М
АЮВП.421429.016-18	РПДА-Т-18	ТЭМ14М	С блоком БР-7М с функцией обмена по RS-485 с МСУ
АЮВП.421429.016-19	РПДА-Т-19	ТЭМ23	С блоком БР-7М с функцией обмена по RS-485 с МСУТ
АЮВП.421429.016-20	РПДА-Т-20	ТГМ6 в/и	С блоком БР-7М
АЮВП.421429.016-21	РПДА-Т-21	ТЭМ9	С блоком БР-7М
АЮВП.421429.016-22	РПДА-Т-22	ТЭМ14М	С блоком БР-7М с функцией обмена по RS-485 с САУ МЛ
АЮВП.421429.016-23	РПДА-Т-23	ТЭМ9	С блоком БР-7М с функцией обмена по CAN с МПСУиД
АЮВП.421429.016-24	РПДА-Т-24	ТЭМ14	С блоком БР-7М с КЛУБ-У

Инв.№ подл.	1061	Подпись и дата	
		Инв.№ дубл.	
Взам.инв.№			
Подпись и дата			

48	Зам.	АЮВП.044-23		30.03.23
Изм.	Лист	№ докум.	Подпись	Дата

АЮВП.421429.016 РЭ

# 1 НАЗНАЧЕНИЕ И СОСТАВ

РПДА-Т предназначен для автоматизированного сбора, регистрации и обработки информации о работе локомотива (с системой передачи данных в СВПС АСУТ НБД-2 через СВЛ ТР или ЕСМ БС) с целью контроля, учёта и анализа работы и расхода топлива, технического состояния оборудования и энергетической эффективности тепловоза в эксплуатации.

РПДА-Т обеспечивает возможность взаимодействия (прием/передачу, обработку информации) с устройствами Единой автоматизированной системы учета дизельного топлива (ЕАСУ ДТ).

В состав РПДА-Т входят:

- канал измерений параметров топлива;
- бортовой регистратор маневрового тепловоза;
- датчики температуры, давления, положения коленчатого вала и оборотов дизеля, термопреобразователи сопротивления и уровня;
- автоматизированное рабочее место (далее АРМ).

1.1 Основная область применения – дизельный подвижной состав железнодорожного транспорта.

РПДА-Т предназначен для эксплуатации в условиях работы на ходу и соответствует по механическим требованиям ГОСТ 17516.1 группе М25 ГОСТ 30631, а в части воздействия климатических факторов – исполнению УХЛ, категория 2, при этом АРМ эксплуатируется в соответствии «Гигиеническими требованиями к персональным электронно-вычислительным машинам и организации работ» Сан ПиН 2.2.2/2.4 1340 – 03.

1.2 Состав изделия приведен в таблице 2.

Таблица 2 – Состав изделия

Наименование	Обозначение	Примечание
1. Бортовой регистратор маневрового тепловоза в составе:		
1.1 Блок аналогового ввода БАВ-22 ДЛИЖ.468154.0004ТУ	ДЛИЖ.468154.0004-22	
1.2 Блок измерительный высоковольтный модульный БИВМ-5 ТУ 4221-007-42885515-2015 (ДЛИЖ.411618.0037 ТУ)	ДЛИЖ.411618.0037-05	
1.3 Блок измерительный высоковольтный модульный БИВМ-30 ТУ 4221-007-42885515-2015 (ДЛИЖ.411618.0037 ТУ)	ДЛИЖ.411618.0037-30	
1.4 Блок измерительный высоковольтный модульный БИВМ-33 ТУ 4221-007-42885515-2015 (ДЛИЖ.411618.0037 ТУ)	ДЛИЖ.411618.0037-33	
1.5 Датчик температуры наружного воздуха ДТНВ-1	ДЛИЖ.405213.0001	Доп. замена на ДТ- 02/1-Wire
1.6 Датчик температуры ДТ-02/1-Wire		Взамен ДТНВ-1
1.7 RP-110 (Держатель БНИ-8)	ДЛИЖ.301535.0004	Из состава АЮВП.421941.001
1.8 Блок резервного питания БРП-2 АЮВП.436444.002ТУ		Доп. замена на БРП-4
1.9 Блок резервного питания БРП-2-75 АЮВП.436444.004ТУ		Доп. замена на БРП-4-01
1.10 Источник бесперебойного электропитания БРП-4 АЮВП.436444.007ТУ		Взамен БРП-2
1.11 Источник бесперебойного электропитания БРП-4-01 АЮВП.436444.007ТУ		Взамен БРП-2-75
1.12 Блок мобильной связи БМС-3 ДЛИЖ.466451.0019 ТУ	ДЛИЖ.466451.0019-03	Доп. замена на БМС-3Е, МПД-Н
1.13 Блок мобильной связи БМС-3Е ДЛИЖ.466451.0019 ТУ	ДЛИЖ.466451.0019-13	Взамен БМС-3, доп. зам. на МПД-Н
1.14 Блок МПД-Н ТИЖМ.467766.009 ТУ	ТИЖМ.467766.009-104	Взамен БМС-3, БМС-3Е
1.15 Антенна Шайба-1 GSM/GPS/ГЛОНАСС/5M/SMA-MALE/KP14		Из состава АЮВП.421941.001
1.16 Блок накопления информации БНИ-9 ДЛИЖ.467669.0014 ТУ	ДЛИЖ.467669.0014	
2. Канал измерения параметров топлива в составе:		
2.1 Моноблок комбинированный измерительный МБКИ-1 ДЛИЖ.468332.0010-01ТУ	ДЛИЖ.468332.0010-01	Допускается замена на МБКИ-1Е

Инь.№ подл.	1061	Подпись и дата
		Инь.№ дубл.
Инь.№ дубл.		Взам. инв.№
		Взам. инв.№
Инь.№ дубл.		Подпись и дата
		Подпись и дата

49	Зам.	АЮВП.061-23		10.04.23
Изм.	Лист	№ докум.	Подпись	Дата

АЮВП.421429.016 РЭ

Лист
4

Наименование	Обозначение	Примечание
2.2 Моноблок комбинированный измерительный МБКИ-1 ДЛИЖ.468332.0010-01ТУ	ДЛИЖ.468332.0010-01	Допускается замена на МБКИ-1Е
2.3 Моноблок комбинированный измерительный МБКИ-1Е ДЛИЖ.468332.0010-01ТУ	ДЛИЖ.468332.0010-01.30	Взамен МБКИ-1, доп. зам. на МБКИ-1Р
2.4 Моноблок комбинированный измерительный МБКИ-1Р ДЛИЖ.468332.0010-01ТУ	ДЛИЖ.468332.0010-11	Взамен МБКИ-1Е
2.5 Датчик топливный Келлер	АЮВП.406233.002	Взамен ДТУ-2
2.6 Датчик уровня ультразвуковой ДТУ-2 ДЛИЖ.411618.0062 ТУ	ДЛИЖ.411618.0062	Доп. замена на ДТУ-2-06-920
2.7 Датчик уровня ультразвуковой ДТУ-2-06-920 ДЛИЖ.411618.0062 ТУ	ДЛИЖ.411618.0062-20	Взамен ДТУ-2
2.8 Датчик уровня ультразвуковой ДТУ-2-01 ДЛИЖ.411618.0062ТУ	ДЛИЖ.411618.0062-01	Доп. замена на ДТУ-2-06-1000
2.9 Датчик уровня ультразвуковой ДТУ-2-06-1000 ДЛИЖ.411618.0062 ТУ	ДЛИЖ.411618.0062-21	Взамен ДТУ-2-01
2.10 Блок регистрации БР-3 ДЛИЖ.467669.0009 ТУ	ДЛИЖ.467669.0009-03	Доп. замена на БР-3Е, БР-7
2.11 Блок регистрации БР-3Е ДЛИЖ.467669.0009 ТУ	ДЛИЖ.467669.0009-03.30	Взамен БР-3
2.12 Блок регистрации БР-3С ДЛИЖ.467669.0009 ТУ	ДЛИЖ.467669.0009-13	Доп. замена на БР-3СЕ
2.13 Блок регистрации БР-3СЕ ДЛИЖ.467669.0009 ТУ	ДЛИЖ.467669.0009-13.30	Взамен БР-3С
2.14 Блок регистрации БР-7 ДЛИЖ.467669.0009 ТУ	ДЛИЖ.467669.0009-07	Взамен БР-3, доп. зам. на БР-7ЭММ
2.15 Блок регистрации БР-7ЭММ ДЛИЖ.467669.0009 ТУ	ДЛИЖ.467669.0009-17	Взамен БР-7
2.16 Блоки регистрации БР-7М АЮВП.467669.001 ТУ	АЮВП.467669.001	
2.17 Каналы измерительные параметров топлива регистраторов параметров движения тепловозов РПДА-Т и РПДА-ТМ	АЮВП.411739.001	
3 Датчик положения коленчатого вала 191.3847	ТУ 37.459.184-96	Из состава АЮВП.421941.001
4 Датчик оборотов дизеля	ЖЛТК.411186.001	Из состава АЮВП.421941.001
5 Датчик ADZ-SML-10.0 10bar M12x1	ADZ-SML ТУ	Доп. зам. на APZ, СТЭК, DMP, ТМП, RDZ
6 Датчик давления APZ 1110-G-B-1001-D-71-A-120-F-00	ТУ 4212-000-7722857693-15	Взамен ADZ, DMP, СТЭК, ТМП, RDZ
7 Датчик избыточного давления СТЭК-1-1,0"-42-0,5-2РМ-М12х1	ТУ 4212-001-12002406-2009	Взамен ADZ, DMP, APZ, ТМП, RDZ
8 Датчик давления общепромышленного применения DMP 331 110-1002-1-3-RMD600-1-00R		Взамен ADZ, APZ, СТЭК, ТМП, RDZ
9 Преобразователь давления измерительный ТМП-ДИ-1,0МПа-0,5-420мА-М12х1-2РМ	РМТП.400621.001ТУ	Взамен ADZ, APZ, СТЭК, DMP, RDZ
10 Датчик давления RDZ-S-10.0-G-0/1-MPA-050-M12E-RMD	ТУ РВМН-26.51.52-406233-001-22	Взамен ADZ, APZ, СТЭК, DMP, ТМП
11 Термопреобразователь ТСМ-6612-01/АГ/С/100М/В/1/4/-50...+150/80/25/10/М20х1,5	РМТП.421261.001ТУ	Доп. зам. на ТС 012, ТС035
12 Термопреобразователь ТС 012 DB4-DRAAA T=-50...180 L=80	ТУ 4213-012-23477532-06	Взамен ТСМ-6612, ТС035
13 Термопреобразователь сопротивления ТС035-100М.84.80	ТУ 4211-001-1821253-2008	Взамен ТС 012, ТСМ-6612
14 Преобразователь уровня и температуры Келлер PR-36XW, 0...100 мбар, RS485, -20...80°C, 0,25% ВПИ		
15 Комплект кабельный	АЮВП.685695.013	
16 Комплект монтажный	АЮВП.421941.001	
17 Комплект дополнительного оборудования	АЮВП.421949.016	
18 Комплект блока защиты	АЮВП.468921.001	Поставляется по согласованию с Заказчиком
19 Комплект БС-СН	АЮВП.468921.002	
20 Паспорт	АЮВП.421429.016ПС	
Комплект эксплуатационных документов согласно АЮВП.421429.016ВЭ		Один комплект ЭД в один адрес
Примечание - в таблице приведен перечень изделий, которые могут входить в систему РПДА-Т. Точный состав и количество входящих изделий определяются исполнениями системы РПДА-Т и указываются в спецификации АЮВП.421429.016		

Инв.№ подл.	1061	Подпись и дата	Взам.инв.№	Инв.№ дубл.	Подпись и дата

51	Зам.	АЮВП.153-24		01.11.24
Изм.	Лист	№ докум.	Подпись	Дата

АЮВП.421429.016 РЭ

## 2 ТЕХНИЧЕСКИЕ ХАРАКТЕРИСТИКИ

2.1 Технические характеристики РПДА-Т приведены в таблице 3

Таблица 3 – Технические характеристики РПДА-Т

Наименование характеристики	Значение
Диапазон измерения уровня топлива (топливо дизельное ГОСТ 305-82), (с разрешающей способностью 0,1мм), мм	от 0 до 1100
Диапазон измерения плотности топлива (топливо дизельное ГОСТ 305-82), кг/м <sup>3</sup>	от 780 до 880
Диапазон измерения текущего времени, ч	от 0 до 24
Диапазон измерения напряжения, кВ	от 0 до 1,0 (поддиапазоны от 0 до 0,5 кВ; свыше 0,5 до 1,0 кВ)
Диапазон измерения падения напряжения на шунте (положительной и отрицательной полярности), мВ	от 0,2 до 225 (поддиапазоны от 0,2 до 75 мВ; свыше 75 до 150 мВ; свыше 150 до 225)
Диапазон измерения частоты вращения коленчатого вала дизеля	от 0 до 2000 об/мин
Диапазон измерения давления масла, топлива, наддувочного воздуха дизеля, воздуха в питательной и тормозной магистрали	от 0 до 10 кгс/см <sup>2</sup>
Диапазон измерения температуры воды и масла	от 0 до 100 °С
Постоянная счетчика электрической энергии, кВт·с/ед	900 мл. разряда
Пределы допускаемой основной приведенной погрешности измерения уровня топлива, (топливо дизельное по ГОСТ 305-82), в диапазоне измерения температур от плюс 5 до плюс 40 °С, при использовании датчиков ДТУ-2, ДТУ-2-01, %	± 0,25
Пределы допускаемой абсолютной основной погрешности измерений уровня топлива в диапазоне температур топлива от плюс 5 до плюс 40 °С при использовании датчиков ДТУ-2-06, мм	± 2
Пределы допускаемой основной приведенной погрешности измерения плотности топлива, (топливо дизельное по ГОСТ 305-82), в диапазоне измерения температур от плюс 5 до плюс 40 °С при использовании датчиков ДТУ-2, ДТУ-2-01, %	± 0,5
Пределы допускаемой абсолютной основной погрешности измерений плотности топлива в диапазоне температур топлива от плюс 5 до плюс 40 °С при использовании датчиков ДТУ-2-06, кг/м <sup>3</sup>	± 4,5
Пределы основной относительной погрешности измерений времени, %	± 0,1
Пределы допускаемой основной приведенной погрешности измерения высокого напряжения, %	± 0,5
Пределы допускаемой основной приведенной погрешности измерения падения напряжения на шунте (положительной и отрицательной полярности), %	± 0,5

Подпись и дата	
Инв.№ дубл.	
Взам.инв.№	
Подпись и дата	
Инв.№ подл.	1061

					АЮВП.421429.016 РЭ	Лист
37	Зам.	АЮВП.182-19	25.10.19			6
Изм.	Лист	№ докум.	Подпись	Дата		

Инь.№ подп.	1061
Подпись и дата	
Взам.инв.№	
Инь.№ дубл.	
Подпись и дата	

Наименование характеристики					Значение
<p>Пределы допускаемой основной относительной погрешности измерения электрической энергии (в соответствии с классом 1,0 ГОСТ 10287-83), %:</p> <ul style="list-style-type: none"> <li>– при токе нагрузки от 0,5 до 1,5 номинального значения</li> <li>– при токе нагрузки 0,2 номинального значения</li> </ul>					<p>± 1,0</p> <p>± 2,0</p>
Пределы основной относительной погрешности измерения частоты вращения коленчатого вала дизеля, %					± 2,0
Пределы основной допускаемой приведенной погрешности измерения давления топлива в коллекторе низкого давления дизеля, давления масла в масляной системе, %					± 2,5
Пределы основной допускаемой приведенной погрешности измерения давления надувочного воздуха в воздушном ресивере дизеля, давления воздуха в питательной и тормозной магистрали, %					± 2,5
Пределы основной допускаемой абсолютной погрешности измерения температуры воды в горячем контуре охлаждения дизеля, температуры масла на выходе из дизеля, °С					± 4
<p>Пределы допускаемой дополнительной приведенной погрешности уровня и плотности дизельного топлива, (топливо дизельное по ГОСТ 305-82), вызванной отклонением температуры окружающего воздуха от нормальных условий применения в диапазоне рабочих температур дизельного топлива летней марки от минус 5 до плюс 5 °С, зимней марки от минус 10 до плюс 5 °С и летней и зимней марок от плюс 35 до плюс 50 °С, для датчиков ДТУ-2, ДТУ-2-01:</p> <ul style="list-style-type: none"> <li>– при отклонении от условий диапазона температур от плюс 5 до плюс 40 °С при измерении уровня дизельного топлива в диапазоне рабочих температур на каждые 10 °С, %</li> <li>– при отклонении от условий диапазона температур от плюс 5 до плюс 40 °С при измерении плотности дизельного топлива в диапазоне рабочих температур на каждые 10 °С, %</li> </ul> <p>Пределы допускаемой абсолютной дополнительной погрешности измерения уровня и плотности топлива канала измерения параметров топлива от изменения температуры топлива в диапазоне рабочих температур на каждые 10 °С для датчиков ДТУ-2-06, мм и кг/м<sup>3</sup> соответственно</p>					<p>± 0,5</p> <p>± 0,7</p> <p>± 3,5 и ± 3,5</p>
Пределы допускаемой дополнительной относительной погрешности измерения электрической энергии, вызванной изменением входного высокого напряжения на ±30 % от номинального значения, %					± 0,6
Пределы допускаемой дополнительной приведенной погрешности измерения высокого напряжения, вызванной отклонением температуры окружающего воздуха от нормальных условий применения в диапазоне рабочих температур на каждые 10 °С, %					± 0,25
Пределы допускаемой дополнительной приведенной погрешности измерения падения напряжения на шунте, вызванной отклонением температуры окружающего воздуха от нормальных условий применения в диапазоне рабочих температур на каждые 10 °С, %					± 0,25
Инь.№ подп.	38	Зам.	АЮВП.63-20	11.06.20	Лист
Изм.	Лист	№ докум.	Подпись	Дата	
АЮВП.421429.016 РЭ					7

Наименование характеристики	Значение
Пределы допускаемой дополнительной относительной погрешности измерения электрической энергии, вызванной отклонением температуры окружающего воздуха от нормальных условий применения в диапазоне рабочих температур на каждые 10 °С, %	± 0,5
Пределы допускаемой дополнительной приведенной погрешности измерения высокого напряжения, вызванной воздействием внешнего постоянного магнитного поля с индукцией 5 мТл, %	± 0,25
Пределы допускаемой дополнительной приведенной погрешности измерения падения напряжения на шунте, вызванной воздействием внешнего постоянного магнитного поля с индукцией 5 мТл, %	± 0,25
Пределы допускаемой дополнительной относительной погрешности измерения электрической энергии, вызванной воздействием внешнего постоянного магнитного поля с индукцией 5 мТл, %	± 0,5
Пределы допускаемой инструментальной погрешности (по уровню вероятности 0,95) определения координат в плане в статическом режиме при работе по сигналам ГЛОНАСС (код СТ), GPS код (С/А) и GALILEO (код OS DATA+PILOT) в частотном диапазоне L1, м: – в автономном режиме – с использованием дифференциального режима SBAS	± 5,0 ± 2,0
Пределы допускаемой инструментальной погрешности (по уровню вероятности 0,95) определения координат в плане в динамическом режиме при работе по сигналам ГЛОНАСС (код СТ), GPS код (С/А) и GALILEO (код OS DATA+PILOT) в частотном диапазоне L1, м: – в автономном режиме – с использованием дифференциального режима SBAS	± 5,0 ± 2,0
Пределы допускаемой инструментальной погрешности (по уровню вероятности 0,95) определения высоты в статическом режиме, м	± 6,0
Пределы допускаемой инструментальной погрешности (по уровню вероятности 0,95) определения высоты в динамическом режиме, м	± 6,0
Пределы допускаемой инструментальной погрешности (по уровню вероятности 0,95) определения скорости, м/с	± 0,1
Время непрерывной работы, ч, не менее	24
Время регистрации параметров внутренней памятью без потери, суток, не менее	60
Пределы напряжения питания постоянного тока, В	от 40 до 150
Потребляемая мощность, Вт, не более	100
Электрическая прочность изоляции, В, не менее	1500
Масса, кг, не более	50
Габаритные размеры составных частей, мм, не более: – БР-3 – БР-7, БР-7ЭММ – БР-7М – БАВ-22 – БИВМ – МБКИ-1 – БНИ-9 – БРП, БРП-2, БРП-2-75, БРП-4, БРП-4-01	105x145x60 213x143x60 213x143x75 112x155x65 145x140x117 241x200x115 диаметр 30x80 315x255x110

Инв.№ подл.	1061	Подпись и дата	
		Инв.№ дубл.	
Взам.инв.№		Подпись и дата	
		Инв.№ подл.	

38	Зам.	АЮВП.63-20		110620
Изм.	Лист	№ докум.	Подпись	Дата

АЮВП.421429.016 РЭ

Лист

8



Наименование характеристики	Значение
– БМС-3	80x160x55
– ДТУ-2	1170x145x85
– БС-СН	132x80x30
– МПД-Н	260x175x70
Степень защиты РПДА-Т от воздействия внешних твердых предметов и воды по ГОСТ 14254:	IP54
Наработка на отказ, ч, не менее	20000
Срок службы, лет	15

Инь.№ подл.	1061	Подпись и дата	
Взам. инв. №		Инь. № дубл.	
Подпись и дата			

37	Зам.	АЮВП.182-19		25.10.19
Изм.	Лист	№ докум.	Подпись	Дата

АЮВП.421429.016 РЭ

Лист

9


### 3 ОПИСАНИЕ И РАБОТА


3.1 РПДА-Т начинает непрерывно работать после включения рубильника аккумуляторной батареи и подачи питания на аппаратуру РПДА-Т. Индикация (высвечивание) регистрируемых параметров тепловоза на индикаторе блока БР-3, БР-7, БР-7М (далее БР) производится как при наличии, так и при отсутствии блока накопления информации БНИ-9 (картриджа) в блоке БР. Блоки типа БР-3, БР-7, БР-7М имеют встроенную энергонезависимую память объемом 128 Мб и более, что обеспечивает регистрацию параметров в течение не менее 60 суток.

- 3.1.1 На индикаторе блока БР предусмотрено три режима отображения информации:
- основной (рабочий) режим;
  - расширенный (отладочный) режим;
  - инженерный режим.

3.1.1.1 Основной (рабочий) режим предназначен для ввода данных приступившей к работе локомотивной бригаде, код работы, получения информации о регистрируемых параметрах работы тепловоза. К пользованию основным (рабочим) режимом должны допускаться локомотивные и ремонтные бригады, прошедшие инструктаж по эксплуатации и обслуживанию РПДА-Т.

Индикация на дисплее блока БР-7М отображает информацию об основных режимах работы РПДА-Т. В режиме ожидания приемки отображается:


- а) серия и номер локомотива;
- б) текущее московское время;
- в) текущая дата;
- г) признак наличия связи с сервером СВПС - «  »:
  - 1) связь установлена - зеленая пиктограмма;
  - 2) связь отсутствует - желтая пиктограмма;
  - 3) неисправность связевого оборудования - красная пиктограмма;

- д) режим работы системы прогрева тепловоза - «  »:
  - 1) система прогрева включена в активном режиме - зеленая пиктограмма;
  - 2) система прогрева выключена в пассивном режиме - желтая пиктограмма;
  - 3) система прогрева неисправна - красная пиктограмма;
- е) мигающая красная надпись - «Установите карту МЭК и осуществите приемку локомотива»;

Инь.№ подп.	1061
Подпись и дата	
Взам.инв.№	
Инь.№ дубл.	
Подпись и дата	

					АЮВП.421429.016 РЭ	Лист
39	Зам.	АЮВП.172-20		130720		10
Изм.	Лист	№ докум.	Подпись	Дата		

ж) текущий остаток дизельного топлива в баке тепловоза в единицах объема и массы;

и) признак технического состояния оборудования РПДА-Т - «»:

- 1) исправность оборудования - зеленая пиктограмма;
- 2) неисправность одного из элементов оборудования, кроме топливных датчиков - желтая пиктограмма;
- 3) неисправность измерительного канала топливных датчиков - красная пиктограмма.


Переход в режим выбора кода (режима) работы осуществляется из режима ожидания приемки или режима прогрева локомотива автоматически после установки карты МЭК или после нажатия кнопки [F1]. В случае работы без использования карты МЭК идентификация осуществляется путем ввода табельного номера с клавиатуры блока БР-7М.

В режиме выбора кода (режима) работы отображается:

- а) табельный номер машиниста;
- б) фамилия, имя, отчество машиниста (при работе с МЭК);
- в) текущий остаток дизельного топлива в баке тепловоза в единицах объема и массы.

Переход в режим «приемка» осуществляется после выбора соответствующего кода работы нажатием кнопки [1], в меню «выбор режима работы».


В режиме приемки отображается:

а) признака наличия связи с сервером СВПС - «»:

- 1) связь установлена - зеленая пиктограмма;
- 2) связь отсутствует - желтая пиктограмма;
- 3) неисправность связевого оборудования - красная пиктограмма;

б) режим работы системы прогрева тепловоза - «»:

- 1) система прогрева включена в активном режиме - зеленая пиктограмма;
- 2) система прогрева выключена в пассивном режиме - желтая пиктограмма;
- 3) система прогрева неисправна - красная пиктограмма;

в) признак технического состояния оборудования РПДА-Т - «»:

- 1) исправность оборудования - отсутствие пиктограммы;

Инь.№ подл.	1061
Подпись и дата	
Взам.инв.№	
Инь.№ дубл.	
Подпись и дата	

39	Зам.	АЮВП.172-20		13.07.20
Изм.	Лист	№ докум.	Подпись	Дата


АЮВП.421429.016 РЭ

2) неисправность одного из элементов оборудования, кроме топливных датчиков - желтая пиктограмма;

3) неисправность измерительного канала топливных датчиков - красная пиктограмма;

г) фактический расход дизельного топлива с момента начала приемки локомотива в единицах массы;

д) остаток топлива в баке в единицах массы;

е) признак экономичного режима работы дизеля - «  »:

1) расход топлива не превышает паспортные значения - зеленая пиктограмма;

2) расход топлива равен паспортному значению - желтая пиктограмма;

3) расход топлива превышает паспортные значения - красная пиктограмма;


ж) скорость движения;

и) давление в тормозной магистрали;

к) температура воды дизеля;


л) температура масла дизеля;

м) частота вращения коленчатого вала дизеля;

н) признак наличия связи с картой МЭК - «  »:


1) карта установлена - наличие пиктограммы;

2) карта не установлена - отсутствие пиктограммы;

п) признак наличия связи с картой СН-256 - «  »:

1) карта установлена - наличие пиктограммы;

2) карта не установлена - отсутствие пиктограммы;

р) признак наличия БНИ-9 (картриджа) - «  »:

1) БНИ-9 установлен - наличие пиктограммы;

2) БНИ-9 не установлен - отсутствие пиктограммы;

Переход в режим «экипировка» осуществляется после выбора соответствующего кода работы нажатием кнопки [3], в меню «выбор режима работы».

В режиме экипировки отображается:

а) текущий остаток дизельного топлива в баке тепловоза в единицах объема и массы;

Инь.№ подп.	1061
Подпись и дата	
Взам.инв.№	
Инь.№ дубл.	
Подпись и дата	

39	Зам.	АЮВП.172-20		130720	
Изм.	Лист	№ докум.	Подпись	Дата	

АЮВП.421429.016 РЭ

Лист
12

б) количество принятого топлива от колонки по данным РПДА-Т в единицах объема и массы;

в) количество принятого топлива по данным топливораздаточной колонки в единицах массы;

г) признак соответствия величины расхождения принятого топлива по данным РПДА-Т и по данным топливораздаточной колонки:

1) не превышает предельной величины - зеленая рамка надписи «разница между БС и ТРК»;

2) превышает предельную величину - красная рамка надписи «разница между БС и ТРК».

Переход в режим «сдача» осуществляется после выбора соответствующего кода работы нажатием кнопки [2], в меню «выбор режима работы».

В режиме сдачи отображается переход в режим ожидания приемки.

Переход в режим «прогрев» осуществляется после выбора соответствующего кода работы нажатием кнопки [4], в меню «выбор режима работы».

В режиме прогрева отображается:

а) серия и номер локомотива;

б) режим прогрева (автоматический или ручной);

в) режим работы дизеля (остановлен или работает);

г) время оставшееся до остановки или запуска дизеля;

д) напряжение и ток аккумуляторной батареи;

е) температуры теплоносителей и наружного воздуха;

ж) состояние водяных насосов (включены или выключены);

и) время работы системы прогрева.

3.1.1.2 Расширенный (отладочный) режим предназначен для настройки РПДА-Т.

Вход в расширенный и инженерный режимы осуществляется по паролю. Для работы в расширенном и инженерном режиме должны допускаться только специально выделенные работники депо, прошедшие инструктаж и получившие допуск для работы в этих режимах. Остальным лицам несанкционированный вход и работа в отладочном и инженерном режимах ЗАПРЕЩАЕТСЯ.

3.1.1.3 Инженерный режим предназначен для установки программного обеспечения и конфигурирования РПДА-Т в соответствии с инструкцией по установке и настройке программного обеспечения АЮВП.421429.016ИС.

Инь.№ подл.	1061
Подпись и дата	
Взам.инв.№	
Инь.№ дубл.	
Подпись и дата	

					АЮВП.421429.016 РЭ	Лист 13
39	Зам.	АЮВП.172-20		130720		
Изм.	Лист	№ докум.	Подпись	Дата		

3.1.2 Вход в основное (рабочее) меню осуществляется при нажатии на клавиатуре блока БР кнопок [F1], [F2] и [F3].

3.1.3 В основном (рабочем) режиме на индикатор блока БР выводятся:

– параметры рабочей смены (выбор режима работы), при нажатии кнопки [F1];

– параметры работы тепловоза (параметры локомотива), при нажатии кнопки [F3].

3.1.4 Просмотр параметров и переход осуществляется при нажатии кнопки [↑] или [↓].

Через 60 секунд после вывода на индикатор любого из параметров, по умолчанию на индикаторе для блока БР-3 восстанавливается и постоянно отображается бортовой номер тепловоза **L**.

3.1.5 Параметры машиниста, вводимые в блок БР и выводимые на индикатор параметры работы тепловоза для блока БР-3, БР-7 при нажатии кнопки [F1], для блока БР-7М при нажатии кнопок [F1], [0], приведены в таблице 4.

Текущее время и текущая дата вводятся специалистами, устанавливающими РПДА-Т на тепловозе, и могут корректироваться специалистами депо, имеющими права доступа в инженерное меню, а также автоматическая корректировка по GPS.

Оставшееся количество часов регистрации определяется автоматически при вставленном картридже в держатель картриджа блока БР.

Таблица 4 – Параметры машиниста

Наименование параметра	Индикация на БР-3	Индикация на БР-7	Индикация на БР-7М
Табельный номер машиниста	A.123456	123456	-
Код работы	1/2/3/4	Приемка/Сдача/ Начало экипировки/ Конец экипировки	-
Код участка	P. 123	-	-
Текущее время	ЧЧ-ММ-СС	-	-
Текущая дата	ДД.ММ.ГГ	-	-
Оставшееся количество часов регистрации	Ч.РЕГ 123	-	-
Телеграфный код	tCod.0000	1234	1234
Должностной признак	-	Машинист	Машинист
Номер поезда	-	1234	1234
Вид ремонта	-	Нет	Нет
Номер карты	-	12345678	12345678
СНИЛС	-	****9099	****9099
ФИО	-	Фамилия Имя Отчество	-

3.1.6 Информационные параметры локомотива, выводимые на индикатор блока БР при нажатии кнопки [F3], приведены в таблице 5.

Таблица 5 – Параметры локомотива

Наименование параметра	Индикация на БР-3	Индикация на БР-7	Индикация на БР-7М
Объем топлива, л	ОБ. 3000	3000	3000
Масса топлива, кг	ТГ. 4150	4150	4150
Передача GPRS	GPrS. 85	передача есть/нет	передача есть/нет

Подпись и дата	
Инв.№ дубл.	
Взам.инв.№	
Подпись и дата	
Инв.№ подл.	1061

					АЮВП.421429.016 РЭ	Лист
38	Зам.	АЮВП.63-20		110620		14
Изм.	Лист	№ докум.	Подпись	Дата		

Наименование параметра	Индикация на БР-3	Индикация на БР-7	Индикация на БР-7М
Ток генератора дизеля, А	I. 6000	6000	6000
Напряжение генератора, В	U. 1000	1000	1000
Температура воды дизеля, °С	tВ. 95	95	95
Температура масла дизеля, °С	tО. 85	85	85
Температура наружного воздуха, °С	tН. 25	25	25
Частота вращения коленчатого вала дизеля, об/мин	FB. 850	850	850
Скорость, км/ч	SP.GPS 60	60	60
Давление топлива, кгс/см <sup>2</sup>	PF. 3.00	3.00	3.00
Давление масла, кгс/см <sup>2</sup>	PO. 4.00	4.00	4.00
Давление тормозной магистрали, кгс/см <sup>2</sup>	PP. 5.00	5.00	5.00
Давление наддувочного воздуха, кгс/см <sup>2</sup>	PI. 0.25	0.25	0.25

3.1.7 Информационные параметры поезда, выводимые на индикатор блока БР при нажатии кнопки [F2]:

Наименование параметра	Индикация на БР-3	Индикация на БР-7	Индикация на БР-7М
Вид передвижения	ОБЫЧН Р	депо	депо
Вес поезда	ВЕСП. 0	0	0
Считывание внутренней памяти	CArd. ПП	READ	READ

3.1.8 Информационное подменю диагностики выводится на индикатор блока БР при двойном нажатии кнопки [F3]:

Наименование параметра	Индикация на БР-3	Индикация на БР-7	Индикация на БР-7М
Моноблок комбинированный измерительный МБКИ	BHU good\err	исправен/ неисправен	исправен/ неисправен
Блок измерения высоковольтный модульный БИВМ	BuB good\err	исправен/ неисправен	исправен/ неисправен
Блок регистрации БР	БР good\err	исправен/ неисправен	исправен/ неисправен
Блок мобильной связи БМС	БМС good\err	исправен/ неисправен	-
Датчик давления топлива дизеля	PF good\err	исправен/ неисправен	исправен/ неисправен
Датчик давления масла дизеля	PO good\err	исправен/ неисправен	исправен/ неисправен
Датчик давления тормозной магистрали	PP good\err	исправен/ неисправен	исправен/ неисправен
Датчик давления наддувочного воздуха	PI good\err	исправен/ неисправен	исправен/ неисправен
Датчик температуры наружного воздуха	CHB good\err	исправен/ неисправен	исправен/ неисправен
Датчик оборотов	FB good\err	исправен/ неисправен	исправен/ неисправен
Датчик температуры воды дизеля	tB good\err	исправен/ неисправен	исправен/ неисправен

Инь.№ подп.	1061
Подпись и дата	
Взам.инв.№	
Инь.№ дубл.	
Подпись и дата	

38	Зам.	АЮВП.63-20		110620
Изм.	Лист	№ докум.	Подпись	Дата

АЮВП.421429.016 РЭ

Наименование параметра	Индикация на БР-3	Индикация на БР-7	Индикация на БР-7М
Датчик температуры масла дизеля	tO good\err	исправен/ неисправен	исправен/ неисправен
Датчик топлива левый	SITL good\err	исправен/ неисправен	исправен/ неисправен
Датчик топлива правый	SITP good\err	исправен/ неисправен	исправен/ неисправен

3.1.9 Подменю информационных показателей выводится для блока БР-7 при двойном нажатии кнопки [F1], для блока БР-7М при нажатии кнопок [F1], [0], [F1]:

Наименование параметра	Индикация на БР-7	Индикация на БР-7М
Наличие связи с ЕСМ БС (СВЛ ТР)	есть связь/нет связи	есть связь/нет связи
Расход топлива за текущую смену, кг	60	60
Расчетный расход за смену, кг	40	40
Разница между текущим и расчетным, кг	20	20
Пробег на оставшемся топливе, км	50	50
Последняя экипировка, кг	1000	1000
Часы: минуты: секунды	14:16:02	14:16:02
День: месяц: год	27.05.2020	27.05.2020
Оставшиеся часы регистрации, час	10	10
Версия ПО	1.02	9.01
Съемный носитель БС-СН/БЛОК	есть/нет	есть/нет
Сигналы АЛСН	К, КЖ, Ж, З, Б	К, КЖ, Ж, З, Б
Лицензия VipNet	-	abn_197e.dst
IMEI	-	867584030374800

Значения индикации в таблицах пп.3.1.5-3.1.9 – условные.

### 3.2 Порядок работы с РПДА-Т

Порядок работы с РПДА-Т в основном (рабочем) режиме приведен в таблице 6.

Таблица 6 – Порядок работы с РПДА-Т

Порядок работы	Наименование операций	Результат операции и порядок действий
Включение РПДА-Т	Включить рубильник аккумуляторной батареи тепловоза	После включения рубильника напряжение 75 (110) В постоянного тока от аккумуляторной батареи подается на РПДА-Т. На индикаторе блока БР отображается тип и бортовой номер тепловоза
	Убедиться в исправности РПДА-Т, осмотрев светодиоды на блоках	Светодиоды «+48В» горят непрерывно, светодиоды «ОБМ» и «РАБ» на блоках работают в мигающем режиме (с разной частотой). РПДА-Т находится в исправном состоянии

Инь.№ подл.	1061
Подпись и дата	
Взам.инв.№	
Инь.№ дубл.	
Подпись и дата	

38	Зам.	АЮВП.63-20		110620	АЮВП.421429.016 РЭ	Лист
Изм.	Лист	№ докум.	Подпись	Дата		16



Порядок работы	Наименование операций	Результат операции и порядок действий
Подготовка РПДА-Т к работе	Вставить БНИ-9 (картридж) в блок регистрации БР или держатель БНИ	На индикаторе блока БР-3 кратковременно высвечивается надпись «CART IN» БНИ-9 (картридж) установлен, на БР-7, (БР-7М) высвечивается соответствующая пиктограмма БНИ. РПДА-Т готов к записи информации
	При необходимости, снять картридж из блока БР для его замены. Вставить новый картридж	При снятии картриджа на индикаторе блока БР-3 кратковременно высвечивается надпись «CART OUT» БНИ-9 (картридж) снят, на БР-7, (БР-7М) исчезает пиктограмма БНИ-9
Ввод параметров РПДА-Т	В начале рабочей смены ввести в блок БР параметры машиниста в соответствии с таблицей 4	Порядок ввода параметров машиниста: 1) с помощью карты МЭК: - в начале смены машинист обязан установить личную карту «МЭК» в слот БР-7М и выполнить идентификацию своей Ф.И.О. и табельного номера на дисплее; 2) в ручном режиме (при неисправности или отсутствии карты МЭК): - для блока БР-3, БР-7 нажать на кнопку [F1] на клавиатуре; - для блока БР-7М нажать на кнопку [F1] или [F1], [0] на клавиатуре; - нажимая кнопку [↑] или [↓] перейти в нужную строку меню; - нажать кнопку «ENTER» – начало ввода; - набрать на клавиатуре комбинацию цифр; - нажать вторично кнопку «ENTER» - ввод окончен; - при ошибочном вводе нажать кнопку «SHIFT» и повторить ввод
Проверка регистрируемых параметров локомотива	Проверить показания параметров в соответствии с таблицей 5	Для входа в меню параметров локомотива: - на клавиатуре блока БР-7 нажать кнопку [F3]; - на клавиатуре блока БР-3 нажать кнопку [F3] и выбрать нажимая кнопку [↑] или [↓] нужный параметр в соответствии с таблицей 5
Проверка исправности блоков РПДА-Т	Проверить статус блоков в подменю диагностики	Для входа в подменю диагностика: - на клавиатуре блока БР-7, БР-7М нажать дважды кнопку [F3]; - на клавиатуре блока БР-3 дважды нажать кнопку [F3] и выбрать нажимая кнопку [←] или [→] статус нужного блока

Инь.№ подп.	1061
Подпись и дата	
Взам.инв.№	
Инь.№ дубл.	
Подпись и дата	

38	Зам.	АЮВП.63-20		110620
Изм.	Лист	№ докум.	Подпись	Дата

АЮВП.421429.016 РЭ

Лист

17

Порядок работы	Наименование операций	Результат операции и порядок действий
Отключение РПДА-Т	Заглушить дизель тепловоза и отключить рубильник аккумуляторной батареи тепловоза	РПДА-Т отключится в течении двух часов. Дополнительно в отключении РПДА-Т можно убедиться отсутствием свечения светодиодов «48В» на блоках
	<b>ВНИМАНИЕ - в экстренных случаях (короткое замыкание в собственной цепи РПДА-Т), допускается отключение питания РПДА-Т.</b>	

### 3.3 Обязанности локомотивных бригад

Обязанность по правильной эксплуатации и содержанию РПДА-Т, а также ответственность за сохранность аппаратов и съемных картриджей должны регламентироваться руководством локомотивного депо в специальном приказе.

Машинист тепловоза должен соблюдать следующие основные положения.

При приемке тепловоза:

– убедиться в наличии картриджа в блоке БР от предыдущей смены, а в случаях приема тепловоза в локомотивном депо – получить картридж от работника депо, ответственного за хранение и выдачу картриджей;

– убедиться в исправной работе РПДА-Т:

а) при включенном рубильнике аккумуляторной батареи на блоках РПДА-Т должны светиться светодиоды «+48В»;

б) на блоках РПДА-Т должны мигать светодиоды «РАБ» и «ОБМ»;

в) на блоке БР должна высвечиваться индикация (бортовой номер тепловоза);

– произвести запись в бортовом журнале формы ТУ-152 о неисправности РПДА-Т в случае неисправности.

При эксплуатации тепловоза в течение рабочей смены:

– не производить отключение исправно работающего РПДА-Т или его отдельных узлов;

– не извлекать картридж из блока регистрации БР, (кроме случаев его замены или сдачи ответственному лицу в депо);

– в экстренных случаях допускается отключение питания РПДА-Т (см. последний пункт таблицы 6 настоящего РЭ).

В конце рабочей смены:

– убедиться в исправной работе РПДА-Т;

– произвести запись в бортовом журнале формы ТУ-152 о состоянии РПДА-Т.

Инь.№ подл.	1061
Подпись и дата	
Взам. инв. №	
Инь. № дубл.	
Подпись и дата	

					АЮВП.421429.016 РЭ	Лист
38	Зам.	АЮВП.63-20		11.06.20		
Изм.	Лист	№ докум.	Подпись	Дата		18

Примечание - Рекомендуемый неснижаемый запас топлива в баке тепловоза в эксплуатации должен составлять не менее 1500 л. Показания объема и массы топлива снимать на горизонтальных участках пути.

Инв.№ подл.	Подпись и дата	Взам.инв.№	Инв.№ дубл.	Подпись и дата	1061	АЮВП.421429.016 РЭ				Лист
										38
Изм.	Лист	№ докум.	Подпись	Дата						

## 4 КОНСТРУКЦИЯ РПДА-Т

### 4.1 Конструкция и функции блоков РПДА-Т

РПДА-Т выполнен в виде конструктивно и функционально законченных блоков и кабелей монтажных. Внешние виды блоков приведены в приложении А настоящего руководства. Крышки корпусов пломбируются изготовителем.

Конструктивно блоки РПДА-Т (кроме БИВМ и ДТУ) состоят из корпуса и крепежной монтажной металлической пластины, позволяющей установить блок на горизонтальную или вертикальную поверхности с помощью винтов. Блок БИВМ имеет модульную конструкцию и устанавливается с использованием винтов, крепящихся в штатных резьбовых отверстиях корпуса блока.

Блоки РПДА-Т имеют индикацию «+48В» на внешних светодиодах зеленого цвета (светодиоды горят постоянно). Все блоки имеют также индикацию «РАБ», «ОБМ» на внешних светодиодах зеленого цвета (светодиоды мигающего типа). Сигнальные светодиоды «+48В» начинают светиться при подаче напряжения питания. Мигание светодиодов «РАБ» свидетельствует о протекании рабочего процесса в блоках. Мигание светодиодов «ОБМ» свидетельствует о процессе обмена информацией между блоками. Светодиоды «РАБ» и «ОБМ» мигают с разной частотой.

Питание блоков и передача сигналов о регистрируемых параметрах осуществляется по сетевым кабелям и проводам не распространяющие горение, типа «ТРАНСКАБ».

#### 4.1.1 Блок регистрации БР.

Блок регистрации БР размещается в кабине машиниста. На лицевой поверхности корпуса блока БР расположен дисплей и 12 кнопок для ввода и получения информации. С правой стороны корпуса для БР-3, БР-7 имеется гнездо для установки БНИ-9 (картриджа), для БР-7М имеется выносное гнездо для установки БНИ-9 (картриджа).

Блок регистрации БР выполняет следующие функции:

- автоматическую запись информации, поступающей от блоков БАВ, БДВ, БИВМ, МБКИ в блок БНИ-9 и считывание из него необходимой информации на АРМ РПДА-Т;
- ввод необходимой информации о работе тепловоза с помощью кнопочной клавиатуры (бортовой номер тепловоза, табельный номер машинист, код участка работы и др.);
- отображение регистрируемых параметров на индикаторе и вывод с помощью кнопочной клавиатуры локомотивной бригадой или ремонтного персонала;
- запись программного обеспечения всех блоков РПДА-Т, корректировка даты и системного времени;
- блок БР оснащен встроенной энергонезависимой памятью с сохранением записанных параметров не менее, чем за 60 суток работы локомотива;

Инв.№ подл.	1061	Подпись и дата	Взам.инв.№	Инв.№ дубл.	Подпись и дата	Лист
Изм.	Лист	№ докум.	Подпись	Дата	АЮВП.421429.016 РЭ	

– блок БР-7 (рисунок А10) и БР-7М (рисунок А13) дополнительно оснащены бесконтактным устройством чтения и записи микропроцессорных карт для взаимодействия с многофункциональной электронной картой (МЭК), либо универсальной электронной картой (УЭК), как с контактным так и с бесконтактным интерфейсами, цветным дисплеем и разъемом USB.

– блок БР-7М дополнительно осуществляет приём и передачу данных по радиоканалу с использованием средств криптографической защиты информации СКЗИ ViPNet.

Перечень параметров, регистрируемых РПДА-Т, приведен в таблице 7.

Таблица 7 – Параметры индицируемые и регистрируемые РПДА-Т

Наименование параметра	Диапазон измерения	Погрешность измерения	Точность индикации
Температура наружного воздуха	от минус 55 до плюс 50 °С		1 °С
Давление воздуха в питательной/тормозной магистрали	от 0 до 10 кгс/см <sup>2</sup> , (от 0 до 980665,2 Па)	не более ± 2,5%	0,01 кгс/см <sup>2</sup> (0,0001 МПа)
Температура воды дизеля	от 0 до 100 °С	не более ± 4 °С	1 °С
Температура масла дизеля	от 0 до 100 °С	не более ± 4 °С	1 °С
Давление масла в масляной системе тепловоза	от 0 до 10 кгс/см <sup>2</sup> , (от 0 до 980665,2 Па)	не более ± 2,5%	0,01 кгс/см <sup>2</sup> (0,0001 МПа)
Частота вращения коленчатого вала дизеля	от 0 до 2000 об/мин, (от 0 до 33,2 Гц)	не более ± 2%	1 об/мин
Давление топлива в коллекторе низкого давления	от 0 до 10 кгс/см <sup>2</sup> , (от 0 до 980665,2 Па)	не более ± 2,5%	0,01 кгс/см <sup>2</sup> (0,0001 МПа)
Давления надувочного воздуха в воздушном ресивере	от 0 до 10 кгс/см <sup>2</sup> , (от 0 до 980665,2 Па)	не более ± 2,5%	0,01 кгс/см <sup>2</sup> (0,0001 МПа)
Скорость	от 0 до 160 км/ч	не более ± 2 км/ч	1 км/ч
Координаты в плане (широта, долгота) при работе по сигналам ГЛОНАСС (код СТ), GPS код (С/А) и GALILEO (код OS DATA+PILOT) в частотном диапазоне L1: - в автономном режиме - с использованием дифференциального режима SBAS		не более ± 5,0 м не более ± 2,0 м	1"
Высота		не более ± 6,0 м	1 м
Сигнал «Работа дизеля»*	от 0 до 110 В		
Сигнал «Позиция контроллера»*	от 0 до 110 В		
Сигнал «Позиция контроллера»*	от 0 до 110 В		
Сигнал «Позиция контроллера»*	от 0 до 110 В		
Сигнал «Позиция контроллера»*	от 0 до 110 В		
Сигнал «Возбуждение генератора»*	от 0 до 110 В		
Сигнал «Возбуждение возбuditеля»*	от 0 до 110 В		
Сигнал «Прокачка масла»*	от 0 до 110 В		
Сигнал «Реле перехода 1»*	от 0 до 110 В		
Сигнал «Реле перехода 2»*	от 0 до 110 В		
Сигнал «Включение вентилятора»*	от 0 до 110 В		
Сигнал «Автоматическое управление холодильником»*	от 0 до 110 В		
Сигнал АЛС «Белый»*	от 0 до 110 В		
Сигнал АЛС «Красный»*	от 0 до 110 В		
Сигнал АЛС «КЖ»*	от 0 до 110 В		
Сигнал АЛС «Желтый»*	от 0 до 110 В		
Сигнал АЛС «Зеленый»*	от 0 до 110 В		
Сигнал «Срабатывание ЭПК»	от 0 до 110 В		
Бортовой номер тепловоза	4 символа		

Инв.№ подл.	1061	Подпись и дата	Инв.№ дубл.	Взам.инв.№	Подпись и дата

38	Зам.	АЮВП.63-20		1106.20
Изм.	Лист	№ докум.	Подпись	Дата

АЮВП.421429.016 РЭ

Наименование параметра	Диапазон измерения	Погрешность измерения	Точность индикации
Индекс серии тепловоза**			
Телеграфный код депо приписки машиниста**	4 символа		
Должностной признак (машинист/экипировщик/прогревальщик)			
Режим работы(приемка/сдача, начало/конец экипировки)			
Фактический расход дизельного топлива	л (кг)		
Расчетный расход дизельного топлива	л (кг)		
Разницу между фактическим и расчетным расходом	л (кг)		
Текущая дата: день; месяц; год	6 символов		
Текущее время: час; мин; сек	6 символов		
Табельный номер машиниста**	8 символов		
Код участка работы**	3 символа		
Тип передвижения**	1 символ		
Режим работы меню**	1 символ		
Вес поезда**	4 символа		
Ток тягового генератора ЧМЭЗ	от 0 до 2500 А (от 0,2 до 75 МВ)	не более ±0,5%	1 А
Ток тягового генератора ТЭМ2, ТЭМ18	от 0 до 2000 А (от 0,2 до 75 МВ)	не более ±0,5%	1 А
Ток тягового генератора ТЭМ7А, ТЭМ14	от 0 до 12000 А (от 0,2 до 75 МВ)	не более ±0,5%	1 А
Напряжение тягового генератора	от 0 до 1000 В	не более ±0,5%	1 В
Электрическая мощность тягового генератора	от 0 до 1,05*N <sub>ном</sub> кВт	не более ± 2,0%	1 кВт
Электроэнергия, вырабатываемая тяговым генератором	от 0 до 4194303 кВт*ч		
Измеряемый уровень топлива для ДТУ-2	от 0 до 889 мм	не более ± 0,25%	0,1 мм
Измеряемый уровень топлива для ДТУ-2-06	от 0 до 1100 мм	не более ± 2 мм	0,1 мм
Измеряемая плотность топлива для ДТУ-2	от 810 до 860 кг/м <sup>3</sup> (от 0,810 до 0,860 г/см <sup>3</sup> )	не более ± 0,5%	1 кг/м <sup>3</sup> (0,001 г/см <sup>3</sup> )
Измеряемая плотность топлива для ДТУ-2-06	от 780 до 880 кг/м <sup>3</sup> (от 0,780 до 0,880 г/см <sup>3</sup> )	не более ±4,5кг/м <sup>3</sup>	1 кг/м <sup>3</sup> (0,001 г/см <sup>3</sup> )
Масса топлива	От 500 кг до полной вместимости	не более ± 0,65%	1 кг
Измеряемая температура топлива	от минус 45 до плюс 50 °С	не более ± 1 °С	1 °С
Сигнал состояния датчика топлива	Логический «0» или «1»		
Сигнал открытия доступа к устройству внутренней памяти	Логический «0» или «1»		

\*- количество, адреса и виды сигналов могут изменяться в зависимости от исполнения системы;

\*\* - вводится с клавиатуры

#### 4.1.2 Блок аналогового ввода БАВ.

Блок аналогового ввода БАВ устанавливаются в кузове тепловоза. Он осуществляет связь со штатной системой управления дизелем.

#### 4.1.3 Блок измерения высоковольтный модульный БИВМ.

Блок измерения высоковольтный токов и напряжений модульный БИВМ. Модули скреплены между собой при помощи шпилек и винтовых соединений. Блок БИВМ устанавливается в высоковольтной камере тепловоза и обеспечивает:

– измерение напряжения тягового генератора тепловоза;

Подпись и дата	
Инв.№ дубл.	
Взам.инв.№	
Подпись и дата	
Инв.№ подл.	1061

									Лист
38	Зам.	АЮВП.63-20		110620					22
Изм.	Лист	№ докум.	Подпись	Дата					

АЮВП.421429.016 РЭ

- измерение тока тягового генератора тепловоза;
- вычисление значений выработанной дизель - генератором тепловоза электроэнергии с сохранением данных при отключении питания.

Блок БИВМ передает информацию в блок регистрации БР.

#### 4.1.4 Блок накопления информации БНИ-9.

Блок БНИ-9 (картридж) обеспечивает запись регистрируемой информации блоком БР, ее хранение и передачу накопленной информации через адаптер АК-9 в АРМ РПДА-Т для дальнейшей обработки и анализа.

Подключение БНИ-9 (картридж) к блоку БР осуществляется через специальный цанговый разъем.

Сторона БНИ-9 (картриджа), противоположная цанговому разъёму, имеет электрическую изоляцию.

Объём памяти БНИ-9 (картриджа) - не менее 64 Мб.

Допускается использовать для регистрации картридж БНИ-8 меньшей емкости (16Мб).

Время хранения накопленной информации при отсутствии внешнего питания – не менее 100 часов.

Количество перезаписей – не менее 100000 раз.

#### 4.1.5 Согласователи RCS.

Согласователи RCS представляют собой сопротивления и служат для замыкания прерываемой в блоках сетевой линии.

#### 4.1.6 Датчик температуры наружного воздуха ДТНВ-1.

Датчик ДТНВ-1 устанавливается под рамой тепловоза чувствительным элементом наружу. ДТНВ-1 обеспечивает регистрацию температуры наружного воздуха и передачу сигнала в блок МБКИ, далее сигнал поступает в блок БР.

#### 4.1.7 Блок комбинированный измерительный МБКИ-1.

Блок комбинированный измерительный МБКИ-1 устанавливается в машинном отделении тепловоза в нижней части перегородки. МБКИ-1 обеспечивает питание приём и обработку аналоговых и дискретных сигналов, перечисленных в таблице 7, и передачу информации в блок регистрации БР.

#### 4.1.8 Блок мобильной связи БМС.

БМС предназначен для передачи информации с подвижного объекта на удаленное расстояние по каналам сотовой связи GSM и определения местоположения и скорости подвижного объекта с использованием спутниковой системы навигации ГЛОНАСС/GPS/GALILEO/SBAS. РПДА-Т обеспечивает измерение широты, долготы, скорости и высоты с помощью аппаратуры навигационно-временной потребителей глобальных навигационных спутниковых систем ГЛОНАСС/GPS/GALILEO/SBAS NV08C-CSM (№52614-13 в

Инь.№ подл.	1061
Подпись и дата	
Взам.инв.№	
Инь.№ дубл.	
Подпись и дата	

					АЮВП.421429.016 РЭ	Лист
38	Зам.	АЮВП.63-20		10620		23
Изм.	Лист	№ докум.	Подпись	Дата		

Государственном реестре средств измерений), встроенной в блок мобильной связи. Обслуживание блока БМС (установка SIM-карт, поддержание положительного баланса) осуществляется по отдельному Договору на обслуживание.

#### 4.1.9 Блок резервного питания БРП

Блок резервного питания предназначен для поддержания питания системы в течении не менее 2-х часов после отключения основного питания (рубильника батареи).

#### 4.2 Конструкция и функции канала измерения параметров топлива

Канал состоит из двух датчиков топлива (левый и правый) ДТУ, двух соединительных жгутов в металлической оплетке, моноблока МБКИ-1 и блока регистрации БР. Датчики и жгуты полностью взаимозаменяемые.

Датчики топлива погружного типа устанавливаются в баке тепловоза. На баке тепловоза предварительно дорабатываются места под фланцы для датчиков.

Жгуты имеют бирки: «Жгут левый » и «Жгут правый». На одном конце жгута смонтирован электрический соединитель для подключения к блоку МБКИ-1 на другом конце жгута имеется электрический соединитель (розетка) и металлический стакан, предназначенный для защиты от внешних воздействий места соединения датчика и жгута. На датчике стакан жгута закрепляется на резьбовой втулке корпуса датчика. По жгутам от блока МБКИ-1 к датчикам подается напряжение питания 9В постоянного тока, а сигналы от датчиков поступают в блок МБКИ-1 и далее в блок БР.

Канал измеряет уровень, плотность и температуру топлива и формирует значения объема и массы топлива.

#### 4.3 Конструкция и функции АРМ РПДА-Т

В состав автоматизированного рабочего места АРМ РПДА-Т входит комплект персонального на базе IBM совместимого компьютера, принтер. Программное обеспечение АРМ устанавливается в компьютер поставщиком РПДА-Т.

Программное обеспечение АРМ РПДА-Т устанавливаемое на персональный компьютер причастного специалиста в эксплуатационном депо приписки тепловозов, оборудованных РПДА-Т, может осуществлять:

- считывание данных с Единого носителя на автономных считывателях;
- предварительную расшифровку данных для заполнения полей электронного маршрута машиниста;
- передачу считанных данных на сервер АСУТ НБД-2;
- конвертацию данных, зарегистрированных бортовым устройством, в Единый формат данных о поездке согласованный с ОАО «РЖД»;
- расшифровку и обработку данных о регистрируемых бортовым комплексом параметрах, как резервную технологию в случае отсутствия связи с сервером АСУТ НБД-2;

Инв.№ подл.	1061	Подпись и дата	Взам.инв.№	Инв.№ дубл.	Подпись и дата	38	Зам.	АЮВП.63-20	110620	АЮВП.421429.016 РЭ	Лист
											24
Изм.	Лист	№ докум.	Подпись	Дата							



- формирование отчетов по согласованным с ОАО «РЖД» формам о динамике измеряемых и контролируемых показателей технического состояния дизель-генераторной установки тепловоза и режимах его загрузки, о наличии дизельного топлива в баке тепловоза с анализом его расхода, включая несанкционированный слив;

- формирование сообщений о фактических значениях измеряемых параметров, их отклонениях от паспортных, включая предупреждения о приближении к критическим значениям, с рекомендациями по проведению необходимых работ.

Считывание и передача накопленной в БНИ-9 (картридже) информации о работе тепловоза в АРМ РПДА-Т осуществляется при помощи АК-9.

В компьютере информация о работе тепловоза систематизируется и выводится в виде специальных таблиц для последующего их анализа соответствующими службами депо.

#### 4.4 Устройство и принцип работы датчиков давления типа ADZ

Принцип действия датчиков основан на преобразовании давления измеряемой среды в электрический сигнал, пропорциональный механической деформации мембраны от приложенного измеряемого давления.

Датчики представляют собой моноблочную конструкцию. Для подсоединения к магистрали давления на одном торце корпуса расположен резьбовой штуцер с гайкой «под ключ». На другом торце корпуса расположен электрический разъем или кабель.

Питание датчика (12В) осуществляется по кабелю от блока МБКИ, при изменении давления происходит изменение величины тока и передается на блок МБКИ через кабель между блоком и датчиком. Далее сигнал преобразовывается и передается от блока МБКИ на блок регистрации БР по CAN – шине.

#### 4.5 Устройство и работа термопреобразователей сопротивления типа ТС 012

ТС представляет собой реагирующее на температуру устройство, состоящее из чувствительного элемента с защитной оболочкой, внутренних соединительных проводов и внешних выводов, позволяющих осуществлять подключение к электрическим измерительным устройствам.

Принцип работы ТС основан на зависимости сопротивления чувствительного элемента от температуры.

При изменении температуры происходит изменение сопротивления чувствительного элемента и фиксируется блоком МБКИ через кабель между блоком и датчиком. Далее сигнал преобразовывается и передается от блока МБКИ на блок регистрации БР по CAN – шине.

Инь.№ подп.	1061
Подпись и дата	
Взам. инв.№	
Инь.№ дубл.	
Подпись и дата	

Изм.	Лист	№ докум.	Подпись	Дата	АЮВП.421429.016 РЭ	Лист 25
38	Зам.	АЮВП.63-20		110620		

4.6 Устройство и работа датчика положения коленвала типа 191.3847.

Датчик положения коленвала формирует электрический сигнал при изменении углового положения специального зубчатого диска, далее сигнал фиксируется блоком МБКИ через кабель между блоком и датчиком. Затем сигнал преобразовывается и передается от блока МБКИ (БАВ) на блок регистрации БР по CAN – шине.

4.7 Комплект БС-СН предназначен для работы с единым съемным носителем информации для бортовых систем управления и безопасности тягового подвижного состава. Состоит из блока связи, соединительного кабеля и собственно съемного носителя информации.

4.8 Блок МПД-Н

МПД-Н представляет собой приёмопередающее устройство, осуществляющее приём и передачу данных по радиоканалу с использованием средств криптографической защиты информации СКЗИ ViPNet. Блок принимает данные по CAN-интерфейсу и передаёт их на сервер СВЛ ТР по защищённому каналу стандарта GSM с использованием СКЗИ.

Инв.№ подл.	1061	Подпись и дата	Инв.№ дубл.	Подпись и дата	АЮВП.421429.016 РЭ	Лист
		Взам.инв.№	Взам.инв.№	Взам.инв.№		26
38	Зам.	АЮВП.63-20		1106.20		
Изм.	Лист	№ докум.	Подпись	Дата		

## 5 МАРКИРОВАНИЕ, ПЛОМБИРОВАНИЕ И УПАКОВКА

5.1 На РПДА-Т (составные части) нанесены:

- наименование изделия;
- наименование предприятия-изготовителя;
- заводской номер и год изготовления;
- знак утверждения типа средств измерений по ПР 50.2.009 (для составных частей, являющихся средством измерения);
- степень защиты от проникновения воды и посторонних предметов по ГОСТ 14254.

5.2 Все кабели, входящие в состав РПДА-Т имеют маркировку с указанием схемного номера кабеля.

5.3 Все наружные соединители (как кабельные, так и блочные части) имеют маркировку с указанием номера соединителя.

5.4 Вблизи клемм и соединителей должны быть надписи или символы, указывающие их назначение.

5.5 Маркировка транспортной тары содержит манипуляционные знаки и информационные надписи по ГОСТ 14192.

5.6 Упаковка соответствует ГОСТ 23216 и обеспечивает защиту от климатических и механических повреждений при транспортировании, погрузочно-разгрузочных работах и хранении.

5.7 Упаковка РПДА-Т производится в закрытых, вентилируемых помещениях при температуре окружающего воздуха от 5 до 40 °С, относительной влажности до 80 % и отсутствии в окружающем воздухе агрессивных газов.

5.8 Все изделия и транспортная тара пломбируются службой ОТК изготовителя.

5.9 По окончании монтажа системы и проверки её работоспособности, все соединители и блоки пломбируются лицом, ответственным за монтаж и ввод системы в эксплуатацию.

5.10 После замены блоков, датчиков и кабелей, вместо вышедших из строя, пломбировка соединителей должна быть восстановлена.

Инв.№ подл.	1061	Подпись и дата	
		Инв.№ дубл.	
Взам.инв.№		Подпись и дата	
Инв.№ подл.	1061	38	Зам.
		АЮВП.63-20	№ докум.
		110620	Подпись
			Дата
АЮВП.421429.016 РЭ			Лист
			27

## 6 ТРАНСПОРТИРОВАНИЕ И ХРАНЕНИЕ

6.1 Транспортирование РПДА-Т должно производиться в упаковке предприятия-изготовителя автомобильным и железнодорожным транспортом в соответствии с ГОСТ 23216, условия транспортирования «С» в части воздействия механических факторов с ГОСТ 15150, условия «ОЖ4» в части воздействия климатических факторов.

6.2 РПДА-Т должен храниться в соответствии с ГОСТ 15150, условия хранения «Л» в отапливаемых помещениях при температуре от 5 до 40 °С и относительной влажности воздуха до 80 % при температуре 25 °С.

6.3 В помещениях для хранения содержание пыли, паров кислот и щелочей, агрессивных газов и других вредных примесей, вызывающих коррозию, не должно превышать содержания коррозионно-активных агентов для атмосферы типа I по ГОСТ 15150.

Инв.№ подл.	Подпись и дата	Взам. инв. №	Инв. № дубл.	Подпись и дата	1061	АЮВП.421429.016 РЭ				Лист
										28
38	Зам.	АЮВП.63-20		11.06.20		Изм.	Лист	№ докум.	Подпись	Дата

## 7 ИСПОЛЬЗОВАНИЕ ПО НАЗНАЧЕНИЮ

### 7.1 Порядок установки

#### 7.1.1 Распаковка

При вскрытии тары необходимо пользоваться инструментом, не производящим сильных сотрясений.

После вскрытия упаковки необходимо проверить комплектность на соответствие упаковочному листу.

#### 7.1.2 Монтаж

Монтаж блоков РПДА-Т на тепловозе производить в соответствии с конструкторской документацией (далее - проект оборудования).

Подключение кабелей и блоков производить в соответствии с чертежами и схемами электрическими соединений.

Монтаж блоков РПДА-Т (за исключением блока БИВМ) проводить с использованием металлических пластин крепления из монтажного комплекта.

Пластина крепится к месту установки блока. Блок приворачивается к пластине крепления тремя винтами, крепящими крышку блока.

Для установки блока необходимо:

- выкрутить указанные винты на 10...15 мм;
- установить блок на монтажную пластину таким образом, чтобы две стойки монтажной пластины вошли в отверстия корпуса;
- прижать блок вплотную к монтажной пластине и закрутить до упора вывернутые винты.

После монтажа в блок БР вводится бортовой номер тепловоза, на который устанавливается РПДА-Т.

Монтаж канала измерения параметров топлива на тепловозе проводить в соответствии с проектом оборудования.

Для демонтажа (монтажа) топливных датчиков необходимо:

- демонтировать съемный участок настила над каждым датчиком;
- отсоединить стакан жгута и сам жгут;
- открутить четыре болта на фланце датчика;
- вынуть датчик через окно настила.

Инв.№ подл.	1061	Подпись и дата	Инв.№ дубл.	Взам.инв.№	Подпись и дата	АЮВП.421429.016 РЭ	Лист
		38	Зам.	АЮВП.63-20	110620		29
Изм.	Лист	№ докум.	Подпись	Дата			

Монтаж датчика в бак производить в обратном порядке.

Произвести прокладку электрических жгутов от датчиков ДТУ в кабину машиниста к блокам РПДА-Т в соответствии с проектом оборудования.

Жгуты присоединить к датчикам ДТУ. Присоединение розетки Х1 жгута производить в следующей последовательности:

- ослабить винты скоб у стакана жгута, опустить стакан (вниз по жгуту);
- присоединить розетку Х1 жгута к вилке Х1 датчика ДТУ;
- закрутить гайку розетки Х1;
- закрепить стакан жгута на резьбовой втулке корпуса датчика ДТУ;
- установить скобы плотно к стакану жгута и затянуть винты скоб.

Для проверки правильности подключения датчиков ДТУ:

- включить РПДА-Т;
- проверить правильность подключения кабелей (жгут левый, жгут правый).

В случае неправильного монтажа поменять кабели у блока МБКИ-1 местами (при отключенном питании).

### 7.1.3 Использование изделия

После монтажа РПДА-Т в условиях депо в эксплуатации при проведении экипировки при необходимости произвести расчет поправки канала измерения параметров топлива (поправки СИТ) и ее корректировку в блоке регистрации БР в следующем порядке:

- 1) экипировку проводить на стационарном пункте экипировки;
- 2) убедиться в наличии действующей поверки штатного счётчика налива топлива топливораздаточной колонки;

3) залить в пустой топливный бак тепловоза первую порцию дизельного топлива в объёме  $(2000 \pm 100)$  л. Произвести замеры и записать показания залива дизельного топлива по штатному счётчику топлива топливораздаточной колонки и блоку БР системы РПДА-Т;

4) долить в топливный бак тепловоза вторую порцию дизельного топлива в объёме  $(1000 \pm 100)$  л. Произвести повторные замеры показаний залива дизельного топлива по штатному счётчику топлива топливораздаточной колонки и блоку БР системы РПДА-Т;

5) произвести вычисление среднего отклонения показаний блока БР системы РПДА-Т от штатного счётчика по формуле:

$$\Delta V_{ср} = ((V_{1сч} - V_{1бр}) + (V_{2сч} - V_{2бр}))/2, \quad (1)$$

Инь.№ подп.	1061
Подпись и дата	
Взам.инв.№	
Инь.№ дубл.	
Подпись и дата	

41	Зам.	АЮВП.294-20		24.1120	АЮВП.421429.016 РЭ
Изм.	Лист	№ докум.	Подпись	Дата	

Лист
30

где  $\Delta V_{ср}$  – среднее отклонение показаний объёма дизельного топлива между блоком БР системы РПДА-Т и штатным счётчиком;

$V1_{сч}$ ,  $V2_{сч}$  – первый и второй замеры объёма дизельного топлива соответственно по штатному счётчику;

$V1_{бр}$ ,  $V2_{бр}$  – первый и второй замеры объёма дизельного топлива соответственно по блоку БР системы РПДА-Т;

б) произвести вычисление уточнённой поправки СИТ по формуле:

$$L_{ут} = \Delta V_{ср} / K_1 + K, \quad (2)$$

где  $L_{ут}$  – уточнённая поправка СИТ;

$K_1$  – коэффициент, равный отношению приращения объёма бака к приращению уровня в области бака с постоянным сечением, л/мм (помиллиметровая вместимость). Значение  $K_1$  для данного уровня берут из Приложения Б методики измерения массы дизельного топлива в баках тепловозов ФР.1.29.2013.14258;

$K$  – исходное значение поправки СИТ;

7) округлить вычисленное значение уточнённой поправки до ближайшего целого числа;

8) ввести в программное обеспечение системы РПДА-Т уточнённую поправку СИТ в соответствии с инструкцией по установке и настройке программного обеспечения АЮВП.421429.016ИС;

9) долить в топливный бак тепловоза порцию дизельного топлива в объёме (1500±100)л. Произвести замеры и записать показания залива дизельного топлива по штатному счётчику топлива и блоку БР системы РПДА-Т. Вычислить разницу показаний счётчика топливораздаточной колонки и показаний количества топлива на индикаторе блока регистрации, (объёма или массы). Для суммарного объёма заправленного при экипировке топлива выполнить расчёт абсолютной погрешности измерений объёма топлива в баке тепловоза согласно «Методике измерений косвенным методом массы и объёма дизельного топлива по результатам измерений уровня и плотности топлива в баке тепловоза» ФР.1.29.2013.14258 следующим образом.

10) вычислить абсолютную погрешность измерений уровня топлива по формуле:

$$\Delta h = \pm \delta h \cdot L_{д} / 100, \quad (3)$$

где  $\Delta h$  – абсолютная погрешность измерений уровня топлива в баке, мм;

$\delta h$  – основная приведенная погрешность измерений уровня топливными датчиками и составляет 0,25%;

$L_{д}$  – верхний предел измерений уровня датчиком топлива, мм для ДТУ-2  $L_{д} = 809$  мм, для ДТУ-2-01  $L_{д} = 899$  мм, для ДТУ-2-02  $L_{д} = 1080$  мм, для ДТУ-2-06-Х  $L_{д}$  рассчитывается по формуле:  $L_{д} = X - 20$ , где  $X$  – вариант исполнения ДТУ-2-06, мм;

11) вычислить абсолютную погрешность измерений суммарного объёма залитого топлива по формуле:

Инь.№ подп.	1061
Подпись и дата	
Взам.инв.№	
Инь.№ дубл.	
Подпись и дата	

Изм.	Лист	№ докум.	Подпись	Дата	АЮВП.421429.016 РЭ	Лист
38	Зам.	АЮВП.63-20		11.06.20		31

$$\Delta V_{\Sigma} = \Delta h \cdot K_1, \quad (4)$$

где  $\Delta V_{\Sigma}$  – абсолютная погрешность измерения суммарного объема залитого топлива, л;  
 $K_1$  – коэффициент, равный отношению приращения объема бака к приращению уровня в области бака с постоянным сечением, л/мм (помиллиметровая вместимость). Значение  $K_1$  для данного уровня берут из Приложения Б методики измерения массы дизельного топлива в баках тепловозов ФР.1.29.2013.14258;

12) вычислить значение абсолютной погрешности измерений суммарной массы топлива, залитого в бак при экипировке, по формуле:

$$\Delta M_{\Sigma} = \pm(\Delta V_{\Sigma} \cdot \rho_{\text{ср}} + \Delta \rho \cdot V_{\Sigma}), \quad (5)$$

где  $\Delta M_{\Sigma}$  – значение абсолютной погрешности измерений суммарной массы топлива, залитого в бак при экипировке, кг;

$\rho_{\text{ср}}$  – усреднённое значение плотности топлива в баке от двух датчиков топлива по показаниям блока регистрации БР:

$$\rho_{\text{ср}} = (\rho_1 + \rho_2) / 2, \quad (6)$$

где  $\rho_1, \rho_2$  – значение плотности от первого и второго датчика, соответственно;

$\Delta \rho$  – абсолютная погрешность измерений плотности топлива. Значение абсолютной погрешности измерения датчиками плотности топлива в баке для указанных датчиков составляет  $\pm 0,0044$  кг/л;

$V_{\Sigma}$  – суммарный объем залитого в бак топлива по показаниям БР при экипировке, л;

13) снять показания на индикаторе БР значения суммарной массы  $M_{\Sigma}$  залитого в бак топлива при экипировке, и рассчитать значение относительной ошибки измерения массы системой РПДА-Т по формуле:

$$\delta_m = \pm \Delta M_{\Sigma} \cdot 100 / M_{\Sigma}, \quad (7)$$

где  $\delta_m$  – относительная погрешность вычислений массы топлива, %.

При исправной РПДА-Т значение  $\delta_m$  не должно превышать 0,65%.

Инв.№ подл.	1061	Подпись и дата	Инв.№ дубл.	Взам. инв.№	Подпись и дата	Лист
		38	Зам.	АЮВП.63-20	10620	
Изм.	Лист	№ докум.	Подпись	Дата	32	



## 8 ТЕХНИЧЕСКОЕ ОБСЛУЖИВАНИЕ

### 8.1 Общие требования

8.1.1 Техническое обслуживание РПДА-Т проводить при выполнении плановых технических обслуживаний и текущих ремонтов тепловоза (ТО, ТР, СР, КР). Работы должны проводиться персоналом, прошедшим инструктаж с периодичностью не реже одного раза в год и получившим право обслуживания и настройки РПДА-Т от завода изготовителя.

8.1.2 Вышедшие из строя блоки и датчики РПДА-Т подлежат замене. В гарантийный период заменяются поставщиком РПДА-Т за свой счет. По истечению гарантийного срока заменяются поставщиком по отдельному договору с заказчиком.

8.1.3 Для каждого исполнения РПДА-Т обслуживание проводится только в отношении тех составных частей системы, которые указаны в его составе в п.3 паспорта АЮВП.421429.016ПС

### 8.2 Техническое обслуживание РПДА-Т при техническом обслуживании ТО-1 тепловоза

8.2.1 ТО-1 проводится локомотивными бригадами при приемке-сдаче локомотива, экипировке и остановке на железнодорожных станциях

8.2.2 Проверить в бортовом журнале тепловоза формы ТУ-152 запись сдающей локомотивной бригады о состоянии РПДА-Т.

### 8.3 Техническое обслуживание РПДА-Т при техническом обслуживании ТО-2 тепловоза

8.3.1 Выполнить работы в объеме ТО-1.

8.3.2 При измерении сопротивления изоляции электрических цепей тепловоза кабель измерения напряжения отключить от плюсовой шины А1 тягового генератора, кабель измерения тока – от шунта килоамперметра. Разъединить соединители Х1 и Х2 на блоке БИВМ-5, БРП-4, соединители Х4, Х5 на блоке МБКИ-1.

8.3.3 Выполнить проверку работоспособности блоков и датчиков системы в соответствии с п.6 инструкции АЮВП.421429.016ИС. После замены неисправных блоков выполнить пп.3-5 инструкции АЮВП.421429.016ИС.

### 8.4 Техническое обслуживание РПДА-Т при техническом обслуживании ТО-3 тепловоза

8.4.1 Выполнить работы в объеме ТО-2.

8.4.2 Устранить замечания локомотивной бригады по работе РПДА-Т по бортовому журналу тепловоза формы ТУ-152.

8.4.3 Удалить пыль и загрязнения с поверхности блоков РПДА-Т.

Инв.№ подл.	1061	Подпись и дата	Взам.инв.№	Инв.№ дубл.	Подпись и дата	42	Зам.	АЮВП.013-21	05.02.21	АЮВП.421429.016 РЭ	Лист
											Изм.



8.7.2 Произвести демонтаж аппаратуры и кабельной части РПДА-Т, места расположения аппаратуры в соответствии с проектом оборудования. Демонтаж выполнять при отключенном питании.

8.7.3 Произвести ревизию демонтированного оборудования на отсутствие механических дефектов блоков, соединителей, нарушения маркировки и т.д., при наличии дефектов восстановить, а при невозможном восстановлении заменить.

8.7.4 Произвести монтаж РПДА-Т на тепловоз в соответствии с проектом оборудования, подключение электрических цепей выполнить согласно электрическим схемам соединения, в зависимости от года выпуска и исполнения системы.

8.7.5 Произвести проверку работоспособности и корректировку времени, даты и перепрограммирование программного обеспечения в соответствии с инструкцией по установке и настройке программного обеспечения АЮВП.421429.016 ИС.

8.8 Проведение периодических регламентных работ по составным частям РПДА-Т осуществляется в соответствии с таблицей 8

Таблица 8 – Состав и периодичность регламентных работ

Составная часть	Сборочная единица, элемент	Периодичность	Мероприятие
БР-7, БР-7ЭММ	Батарея CR2032-T25	5 лет	1 Выполнить проверку на стенде СПБ-02, не прошедший проверку блок заменить. 2 Замена батареи
БР-7М	Батарея CR2032 PCB	5 лет	1 Выполнить проверку на стенде СПБ-02, не прошедший проверку блок заменить. 2 Замена батареи.
	Micro SD CARD	3 года	3 Замена карты памяти
ДТУ-2, ДТУ-2-06	Блок в целом	ТР-2, ТР-3	1 Выполнить проверку на стенде СПБ-02, не прошедший проверку блок заменить. 2 Проверка отсутствия внутри корпуса на электронном модуле следов воды, грязи. При необходимости очистить модуль от грязи, воды, солей. 3 Проверка состояния уплотнений, обеспечивающих герметичность корпуса. При необходимости заменить уплотнения, обеспечивающие герметичность корпуса. 4 Проверка чистоты поверхности мембраны излучателя в нижней части трубы. При необходимости очистить поверхность мембраны излучателя в нижней части трубы.

Инь.№ подп.	1061
Подпись и дата	
Взам. инв. №	
Инв. № дубл.	
Подпись и дата	

42	Зам.	АЮВП.013-21		05.02.21
Изм.	Лист	№ докум.	Подпись	Дата

АЮВП.421429.016 РЭ

Составная часть	Сборочная единица, элемент	Периодичность	Мероприятие
БМС-3Е	Держатель SIM-карты CH03-BE080-0AT-0	ТР-2, ТР-3	1 Выполнить проверку на стенде СПБ-02, не прошедший проверку блок заменить. 2 Замена держателя при необходимости по техническому состоянию
БРП-2-75, БРП-4-01	Аккумулятор LC-R063R4P	ТР-2, ТР-3	1 Выполнить проверку в соответствии с эксплуатационной документацией. 2 Замена при необходимости по техническому состоянию
БРП-2, БРП-4	Аккумулятор LC-R122R2P	ТР-2, ТР-3	1 Выполнить проверку в соответствии с эксплуатационной документацией. 2 Замена при необходимости по техническому состоянию
БИВМ-5, БИВМ-30, БИВМ-33	Модули тока и напряжения	ТР-2, ТР-3	1 Выполнить проверку на стенде СПБ-02, не прошедший проверку блок заменить

### 8.9 Поверка

8.9.1 Поверку РПДА-Т с датой производства до 01.08.15 проводить в соответствии с методикой поверки АЮВП.421429.016 МП. Интервал между поверками – 1 год.

8.9.2 Поверку ТС 012, ТСМ-6612, ТС035 проводить в соответствии с методикой поверки ГОСТ 8.461-2009 «ГСИ. Термопреобразователи сопротивления из платины, меди и никеля. Методика поверки». Интервал между поверками – 2 года.

8.9.3 Поверку датчика давления ADZ проводить в соответствии с методикой поверки МЦКЛ.0029 «Датчики давления, разряжения и разности давлений ADZ». Интервал между поверками – 2 года. Поверку выпускающихся с 29.05.2020 датчиков ADZ-SML производить в соответствии с методикой поверки МП 202-016-2019 «Датчики давления ADZ-SML». Интервал между поверками – 3 года.

8.9.4 Поверку БИВМ проводить в соответствии с методикой поверки ДЛИЖ.411618.0037 МП1 (с изменением №1) «Блок измерения высоковольтный модульный БИВМ». Интервал между поверками – 1 год.

8.9.5 Поверку датчиков Келлер проводить в соответствии с методикой поверки МИ 1997-89 «ГСИ. Преобразователи давления измерительные. Методика поверки». Интервал между поверками – 3 года.

Инь.№ подл.	1061
Подпись и дата	
Взам.инв.№	
Инь.№ дубл.	
Подпись и дата	

Изм.	Лист	№ докум.	Подпись	Дата	АЮВП.421429.016 РЭ
51	Зам.	АЮВП.153-24		01.11.24	

Лист
36

8.9.6 Поверку датчиков уровня ДТУ-2 проводить в соответствии с методикой поверки ДЛИЖ.411618.0062 МП «Датчик уровня ультразвуковой ДТУ-2.». Интервал между поверками – 2 года.

8.9.7 Поверку блоков БМС-3 (3Е) с датой выпуска до 26.11.2019 г. проводить в соответствии с методикой поверки 651-14-19МП «Блоки мобильной связи БМС-3Е (БМС-3), БМС-3ЕА, БМС-3ЕФ». Интервал между поверками – 2 года.

8.9.8 Поверку датчиков избыточного давления СТЭК проводить по методике поверки 406222.001МП «Датчик избыточного давления СТЭК-1 (СТЭК-1Х)». Интервал между поверками – 4 года.

8.9.9 Поверку преобразователей давления измерительных DMP проводить в соответствии с методикой поверки МП 56795-14 «Преобразователи давления измерительные DMP 3XX, DMP 4XX, DMD 3XX, DS 2XX, DS 4XX, DMK 3XX, ХАСТi, DM10, DPS2XX, DPS3XX, DPS+, НМР 331, НУ300, LMP 8XX, LMK 3XX, LMK 4XX, LMK 8XX». Интервал между поверками – 2 года.

8.9.10 Поверку датчиков уровня ДТУ-2-06-Х проводить в соответствии с методикой поверки МП 208-056-2022 «ГСИ. Датчики уровня ультразвуковые ДТУ-2-06-Х». Интервал между поверками – 2 года.

8.9.11 Поверку датчика давления APZ проводить в соответствии с методикой поверки МП 62292-15 «Датчики давления тензорезистивные APZ, ALZ, AMZ, ASZ». Интервал между поверками – 5 лет.

8.9.12 Поверку каналов измерительных параметров топлива регистраторов параметров движения тепловозов РПДА-Т и РПДА-ТМ производить в соответствии с методикой поверки МП 208-043-2020. Интервал между поверками – 2 года.

8.9.13 Поверку преобразователя давления измерительного ТМП-ДИ-1,0МПа-0,5-420мА-М12х1-2РМ производить в соответствии с методикой поверки МП 105-221-2018. Интервал между поверками – 3 года.

8.9.14 Поверку датчика давления RDZ-S-10.0-G-0/1-MPA-050-M12E-RMD производить в соответствии с методикой поверки РВМН-26.51.52-406233-001-22 МП. Интервал между поверками – 3 года.

Инь.№ подп.	1061
Подпись и дата	
Взам.инв.№	
Инь.№ дубл.	
Подпись и дата	

					АЮВП.421429.016 РЭ
51	Зам.	АЮВП.153-24		01.11.24	
Изм.	Лист	№ докум.	Подпись	Дата	

## 9 ВОЗМОЖНЫЕ НЕИСПРАВНОСТИ И МЕТОДЫ ИХ УСТРАНЕНИЯ

9.1 Перечень возможных неисправностей РПДА-Т и методы их устранения приведены в таблице 9. Определение причины неисправности и устранение неисправностей производить в условиях локомотивного депо.

Таблица 9 - Возможные неисправности и способы их устранения

Неисправность	Возможная причина неисправности	Метод устранения неисправности
На блоках системы не светятся светодиоды при включении системы	Отсутствие напряжения питания системы	Проверить свечение светодиодов «Пит» и «+48V» на блоке МБКИ-1. Проверить наличие напряжения на кабеле питания МБКИ-1 75В (110В). Проверить подключение к цепям локомотива. Заменить МБКИ-1
При включении системы светодиоды «+48» светятся не на всех блоках	Разрыв в сети питания блоков	Проверить подключение кабелей «CAN» к блокам. При необходимости прозвонить и заменить кабель «CAN»
Светодиоды «ОБМ» не мигают на всех блоках	Неисправность CAN-сети	Проверить подключение кабелей «CAN» ко всем блокам. Обновить ПО блоков последней версией. Проверить сопротивление между 1 и 2 контактом кабелей «CAN» у блока БР, оно должно составлять 120±10 Ом
Светодиод «ОБМ» не мигает на одном блоке	Неисправность блока	Обновить ПО блоков последней версией. При необходимости заменить блок
Светодиод «РАБ» не мигает на одном блоке	Неисправность блока	Обновить ПО блоков последней версией. При необходимости заменить блок
Нет показаний объема или массы топлива в меню блока БР	Разные версии ПО в топливных датчиках	Обновить ПО топливных датчиков последней версией. При необходимости заменить датчик
Светодиод на блоке МБКИ-1 «Авария 1» светится постоянно, «Авария 2» погашен	Нет связи с датчиком топлива левым	Обновить ПО топливного датчика левого последней версией. При необходимости заменить датчик
Светодиод на блоке МБКИ-1 «Авария 1» погашен, «Авария 2» светится постоянно	Нет связи с датчиком топлива правым	Обновить ПО топливного датчика правого последней версией. При необходимости заменить датчик
Светодиод на блоке МБКИ-1 «Авария 1» мигает часто, «Авария 2» погашен	Перегрузка по току +48В (напряжение +48В снято)	Прозвонить и при КЗ необходимо заменить кабель «CAN». Заменить блок МБКИ-1
Светодиод на блоке МБКИ-1 «Авария 1» горит постоянно, «Авария 2» мигает часто	Отсутствие связи с одним из узлов МБКИ-1 (внутренняя ошибка)	Заменить блок МБКИ-1
Светодиоды на блоке МБКИ-1 «Авария 1» и «Авария 2» мигают синхронно один раз в 4...5 секунд	Выполняется обновление ПО датчиков топлива и узлов МБКИ-1	Завершить обновление ПО датчиков топлива последней версией

Инь.№ подл.	Подпись и дата
Инь.№ дубл.	Подпись и дата
Взам. инв. №	Подпись и дата
Инь.№ подл.	Подпись и дата

1061

38	Зам.	АЮВП.63-20		11.06.20
Изм.	Лист	№ докум.	Подпись	Дата

АЮВП.421429.016 РЭ

Лист

38

## 10 ГАРАНТИИ ИЗГОТОВИТЕЛЯ

10.1 Изготовитель гарантирует соответствие РПДА-Т требованиям технических условий при соблюдении потребителем условий транспортирования, хранения и эксплуатации, в том числе соблюдения правил эксплуатации и проведения технического обслуживания аппаратуры системы при ТО и ТР подвижного состава, оговоренных в руководстве по эксплуатации.

10.2 Гарантийный срок хранения составляет 6 месяцев со дня изготовления.

10.3 Гарантийный срок службы составляет 36 месяцев со дня ввода в эксплуатацию, но не более 42 месяцев со дня изготовления с учетом гарантийного срока хранения, если иное не установлено договором.

10.4 Предприятие-изготовитель РПДА-Т после истечения гарантийных обязательств устраняет неисправности аппаратуры и обеспечивает соответствие параметров аппаратуры требованиям настоящих ТУ по отдельным договорам с потребителем.

10.5 Срок службы – 15 лет.

Инв.№ подп.	Подпись и дата	Взам. инв. №	Инв. № дубл.	Подпись и дата	АЮВП.421429.016 РЭ					Лист
										38
1061					Изм.	Лист	№ докум.	Подпись	Дата	

## 11 УТИЛИЗАЦИЯ

### 11.1 Составные части, подлежащие утилизации

В состав системы входят источники бесперебойного электропитания БРП-4 и БРП-4-01, в состав которых, в свою очередь, входят герметизированные свинцово-кислотные аккумуляторы.

### 11.2 Показатели утилизации

Показателем к утилизации источников бесперебойного электропитания БРП-4 и БРП-4-01 является неисправное их техническое состояние.

Инв.№ подл.	1061	Подпись и дата		Инв.№ дубл.		Подпись и дата		
40	Зам.	АЮВП.258-20		28.09.20	АЮВП.421429.016 РЭ			Лист
Изм.	Лист	№ докум.	Подпись	Дата				40



## ПРИЛОЖЕНИЕ А

### ВНЕШНИЙ ВИД БЛОКОВ РПДА-Т

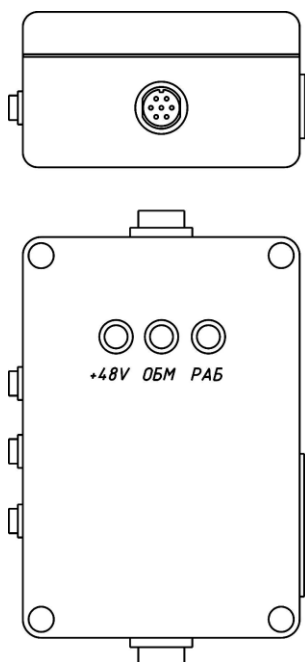


Рисунок А.1 - Внешний вид блока БАВ

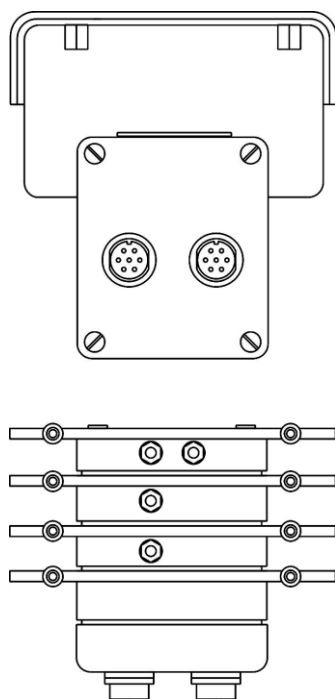


Рисунок А.2 - Внешний вид блока БИВМ-5

Инв.№ подл.	1061	Взам. инв.№		Инв.№ дубл.		Подпись и дата	
38	Зам.	АЮВП.63-20	№ докум.	110620	Дата		
Изм.	Лист	№ докум.	Подпись	Дата			

АЮВП.421429.016 РЭ

Лист

41

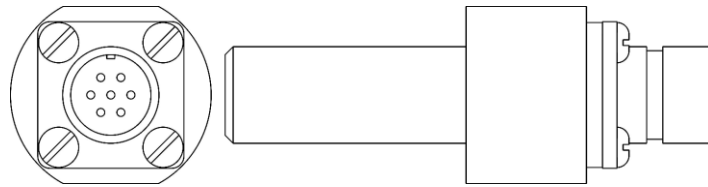


Рисунок А.3 - Внешний вид блока ДТНВ-1

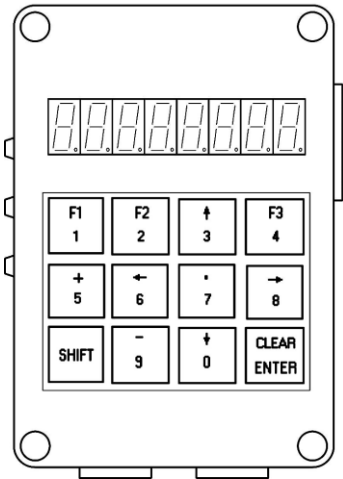
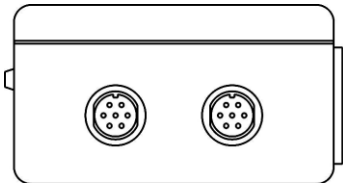


Рисунок А.4 - Внешний вид блока БР-3

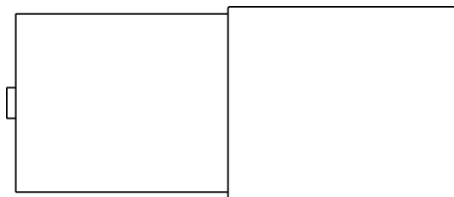


Рисунок А.5 - Внешний вид блока БНИ-9

Инов.№ подп.	1061	Подпись и дата	
Взам. инв.№		Инв.№ дубл.	
Подпись и дата			

38	Нов.	АЮВП.63-20		11.06.20
Изм.	Лист	№ докум.	Подпись	Дата

АЮВП.421429.016 РЭ

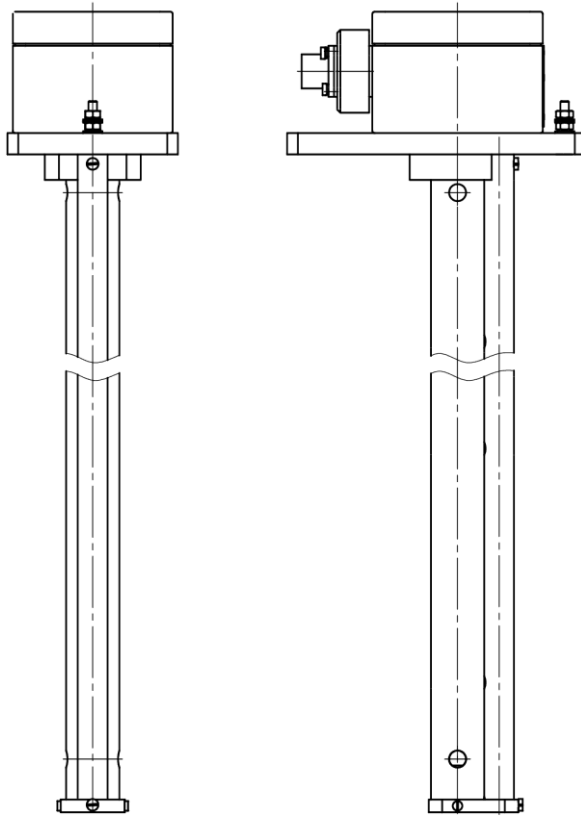


Рисунок А.6 - Внешний вид датчика ДТУ-2

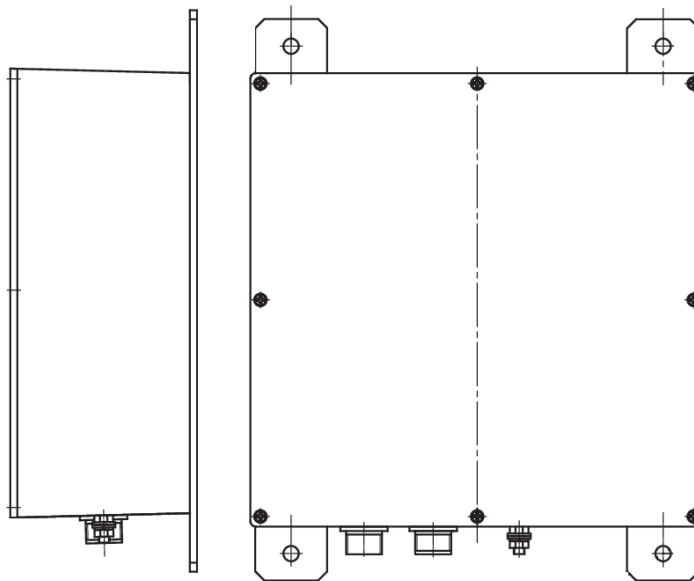


Рисунок А.7 - Внешний вид блока БРП-2, БРП-4

Инв.№ подл.	1061	Подпись и дата	
Взам.инв.№		Инв.№ дубл.	
Подпись и дата		Подпись и дата	

38	Нов.	АЮВП.63-20		11.06.20
Изм.	Лист	№ докум.	Подпись	Дата

АЮВП.421429.016 РЭ

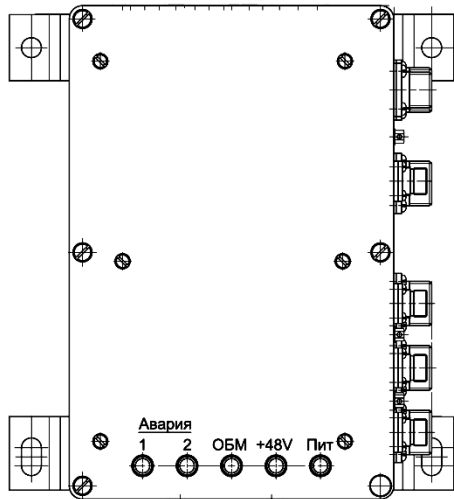
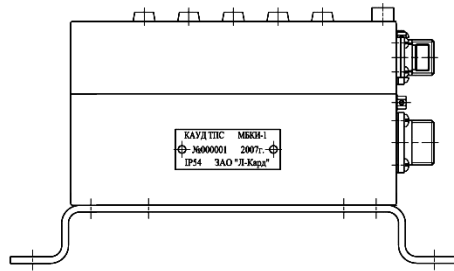


Рисунок А.8 - Внешний вид блока МБКИ-1

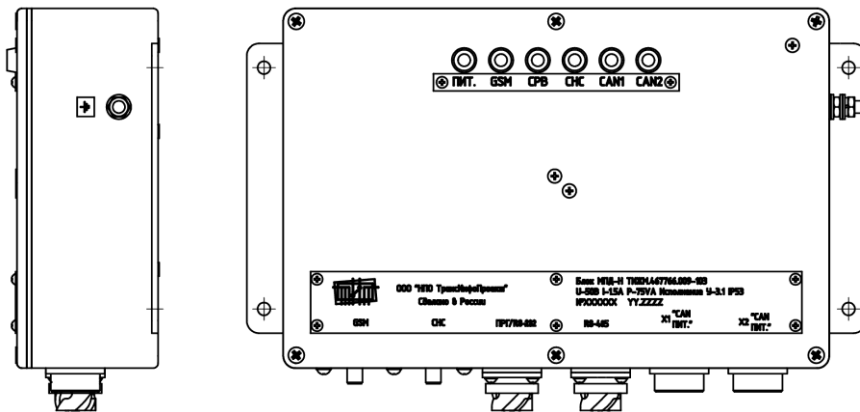


Рисунок А.9 - Внешний вид блока МПД-Н

Инв.№ подл.	1061	Подпись и дата	
Взам.инв.№		Инв.№ дубл.	
Подпись и дата			

38	Нов.	АЮВП.63-20		11.06.20
Изм.	Лист	№ докум.	Подпись	Дата

АЮВП.421429.016 РЭ

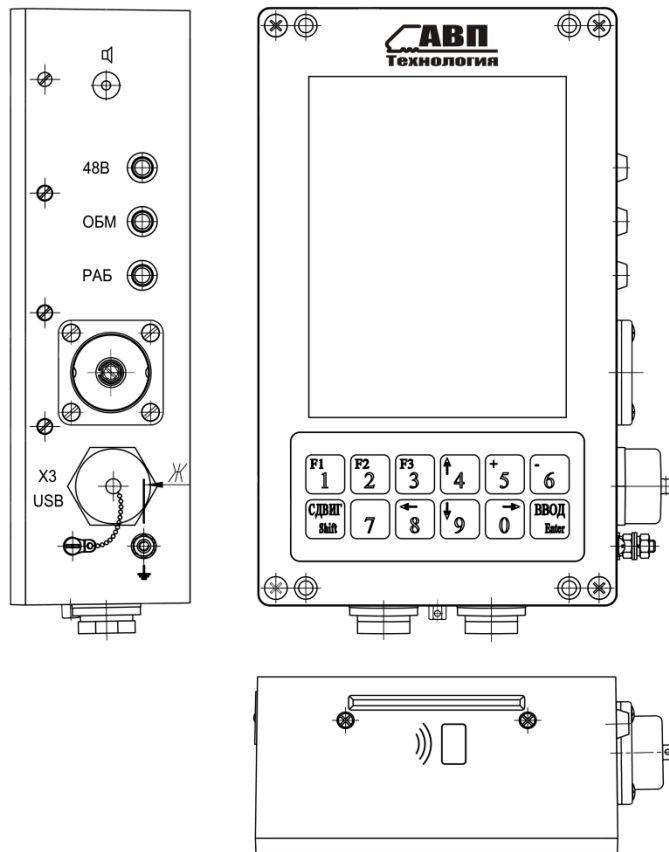


Рисунок А.10 – Внешний вид блока БР-7

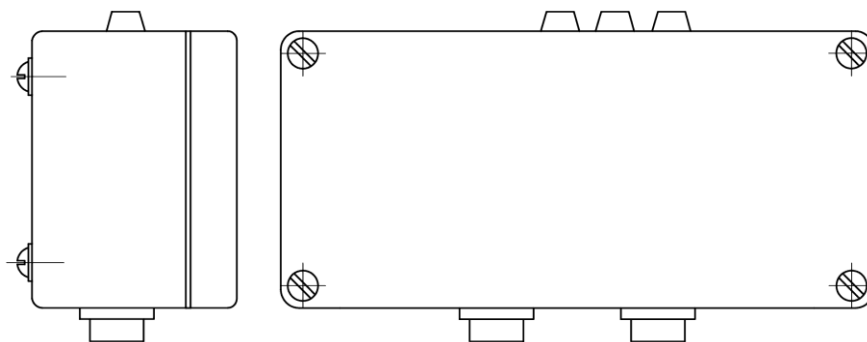


Рисунок А.11 – Внешний вид блока БМС-3

Инв.№ подл.	Подпись и дата
1061	
Взам. инв. №	Инв. № дубл.
Подпись и дата	

38	Нов.	АЮВП.63-20		11.06.20
Изм.	Лист	№ докум.	Подпись	Дата

АЮВП.421429.016 РЭ

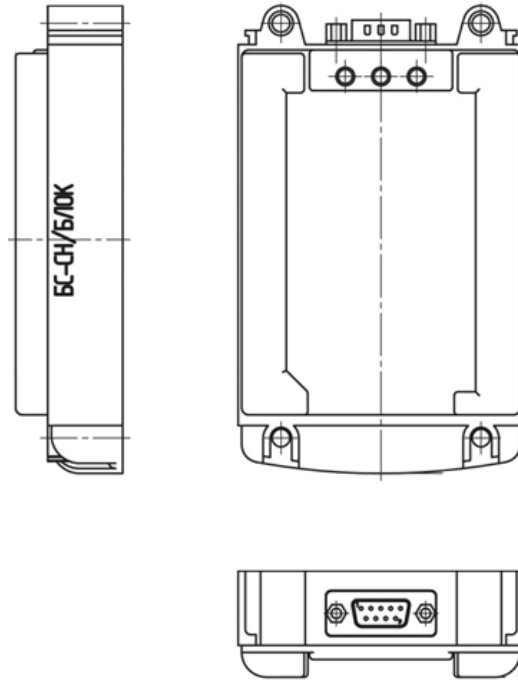


Рисунок А12 – Внешний вид блока БС-СН

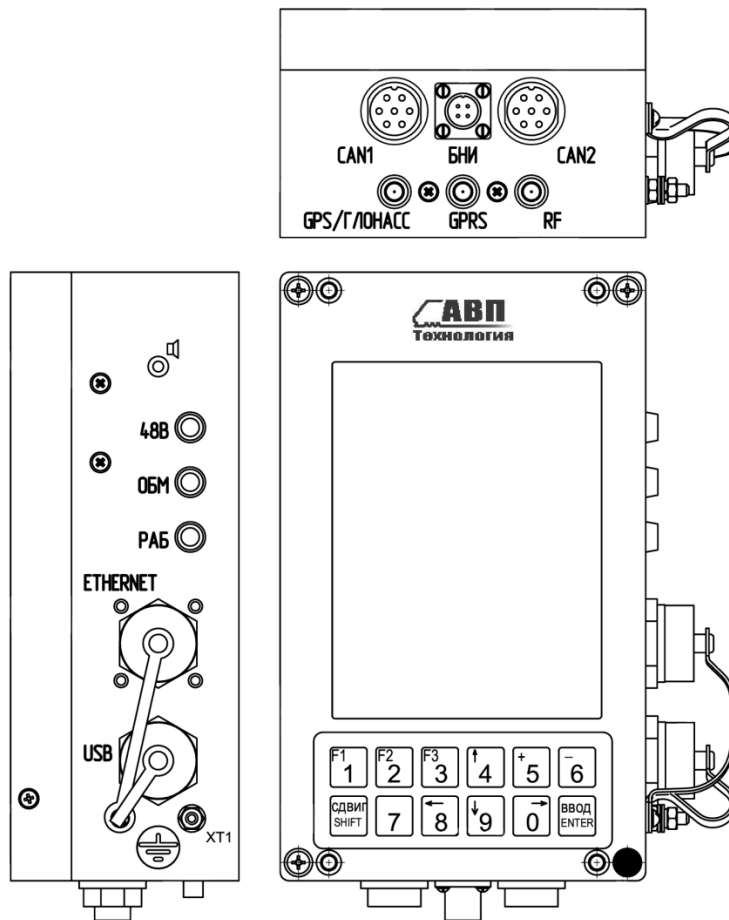


Рисунок А.13 – Внешний вид блока БР-7М

Инв.№ подл.	Подпись и дата	Взам.инв.№	Инв.№ дубл.	Подпись и дата
1061				
Изм.	Лист	№ докум.	Подпись	Дата

38	Нов.	АЮВП.63-20		11.06.20
Изм.	Лист	№ докум.	Подпись	Дата

АЮВП.421429.016 РЭ

## ЛИСТ РЕГИСТРАЦИИ ИЗМЕНЕНИЙ

Изм.	Номера листов (страниц)				Всего листов (стр.) в докум.	№ документа	Входящий № сопроводительного документа	Подпись	Дата
	Измен.	Замен.	Новых	Аннулированных					
1	45	2-8, 10-14, 17-19, 21, 28-32, 34, 35, 37, 39, 40, 43, 44	45-47		48	АЮВП.54-09			22.04.2009
2		27, 28			-	АЮВП.67-09			09.07.2009
3		17, 46			-	АЮВП.73-09			09.07.2009
4	47, 48	1-5, 9-20,45	47		49	АЮВП.182-09			15.01.2010
5		5,8			-	АЮВП.24-10			20.04.2010
6		8			-	АЮВП.65-10			29.04.2010
7		5, 8			-	АЮВП.78-10			26.05.2010
8		17			-	АЮВП.154-10			31.08.2010
9		27-29			-	АЮВП.139-10			22.09.2010
10		4-8, 16-20, 26, 46			-	АЮВП.171-10			19.10.2010
11		5, 8, 9			-	АЮВП.15-11			01.03.2011
12		3, 5			-	АЮВП.26-11			25.03.2011
13	47	2-46		48,49	47	АЮВП.02-12			24.01.2012
14		5, 6			-	АЮВП.28-12			28.03.2012
15		3-5			-	АЮВП.41-12			13.06.2012
16		30			-	АЮВП.77-12			09.10.2012
17		42-45			-	АЮВП.42-13			29.04.2013
18	47	2, 8-11, 14, 17- 21, 25-27, 30, 33-41		42-46	42	АЮВП.113-13			27.11.2013
19		11, 17, 26, 27			-	АЮВП.129-13			10.12.2013
20		4-8, 28-30			-	АЮВП.133-13			30.01.2014
21		4, 5			-	АЮВП.22-14			26.02.2014
22		3, 37			-	АЮВП.91-14			23.06.2014
23		28, 29, 30			-	АЮВП.101-14			16.07.2014
24	42	2, 4, 5, 8-11, 16-21, 38, 39		40, 41	40	АЮВП.193-14			21.01.2015
25		6,7,10,16-19,30			-	АЮВП.23-15			20.02.2015
26		30			-	АЮВП.107-15			27.08.2015
27		3-5, 8, 20, 22, 25, 26, 28-30			-	АЮВП.114-15			11.11.2015
24	Изм.	АЮВП.193-14							21.01.15
18	Изм.	АЮВП.113-13							27.11.13
13	Изм.	АЮВП.02-12							24.01.12
4	Изм.	АЮВП.182-09							15.01.10
1	Изм.	АЮВП.54-09							22.04.09
Изм.	Лист	№ докум.	Подпись	Дата	АЮВП.421429.016 РЭ				Лист
									47

11.06.20  
25.10.19  
38 Изм. АЮВП.63-20  
37 Изм. АЮВП.182-19

Изм.№ подп.	Взам.инв.№	Инв.№ дубл.	Подпись и дата
1061			

## ЛИСТ РЕГИСТРАЦИИ ИЗМЕНЕНИЙ

Изм.	Номера листов (страниц)				Всего листов (стр.) в докум.	№ документа	Входящий № сопроводительного документа	Подпись	Дата
	Измен.	Замен.	Новых	Аннулированных					
28	2	5	41		41	АЮВП.142-15			21.01.2016
29		3, 5			-	АЮВП.80-16			07.07.2016
30		4, 5			-	АЮВП.50-17			22.06.2017
31		4, 5			-	АЮВП.143-17			13.10.2017
32		4, 5, 29, 30			-	АЮВП.13-18			26.01.2018
33		1			-	АЮВП.52-18			28.03.2018
34		3-5, 8-11, 16, 17, 20, 21, 28, 36-39				АЮВП.90-18			02.07.2018
35		3-5, 25, 30			-	АЮВП.11-19			01.02.2019
36		3, 29			-	АЮВП.106-19			07.05.2019
37	40, 41	2, 4-39	40, 41		43	АЮВП.182-19			25.10.2019
38	42, 43	2, 4, 5, 7, 8, 10-41	42-46		48	АЮВП.63-20			11.06.2020
39		10-13, 33			-	АЮВП.172-20			13.07.2020
40		35-37, 40			-	АЮВП.258-20			28.09.2020
41		30			-	АЮВП.294-20			24.11.2020
42		3, 33-37			-	АЮВП.013-21			05.02.2021
43		5, 37			-	АЮВП.061-21			14.05.2021
44		3			-	АЮВП.225-21			25.01.2022
45		36, 37			-	АЮВП.129-22			04.07.2022
46		5, 37			-	АЮВП.140-22			11.08.2022
47		3			-	АЮВП.155-22			12.10.2022
48		3			-	АЮВП.044-23			30.03.2023
49		4, 5, 37			-	АЮВП.061-23			10.04.2023
50		37			-	АЮВП.065-23			17.04.2023
51		5, 36, 37			-	АЮВП.153-24			01.11.2024

Инв.№ подл.	Подпись и дата
	Инв.№ дубл.
	Взам.инв.№
	Подпись и дата
	Инв.№ подл.

38	Изм.	АЮВП.63-20		11.06.20
37	Изм.	АЮВП.182-19		25.10.19
28	Нов.	АЮВП.142-15		21.01.16
Изм.	Лист	№ докум.	Подпись	Дата

АЮВП.421429.016 РЭ