

УТВЕРЖДАЮ
Заместитель генерального
директора
ООО «АВП Технология»

_____ **О.В. Абрамов**

« ____ » _____ **20** г.

РЕГИСТРАТОР ПАРАМЕТРОВ ДВИЖЕНИЯ
МАГИСТРАЛЬНОГО ТЕПЛОВОЗА

Инструкция по модернизации

АЮВП.421429.015 ИС

СОДЕРЖАНИЕ

1	Общие положения	3
2	Проверка комплектности	4
3	Установка оборудования и монтаж	5
4	Проверка пломбирования аппаратуры регистратора.....	6
5	Требование безопасности	7
	Приложение А. Комплектность регистраторов.....	8
	Приложение Б. Внешний вид и расположение аппаратуры РПДА-ТМ	9

Перв. примен.	
Справ. №	

Подпись и дата	
Инв.№ дубл.	
Взам.инв.№	
Подпись и дата	

					АЮВП.421429.015 ИС
Изм	Лист	№ докум.	Подпись	Дата	

Инв.№ подл. 9109	Разраб.	Сапожников		Регистратор параметров движения магистрального тепловоза Инструкция по модернизации	Лит.		Лист		Листов			
	Пров.	Комков			О ₁		2		11			
	Н.контр.	Антипов			АВП Технология							
	Нач. отд.	Марченков										

1 ОБЩИЕ ПОЛОЖЕНИЯ

Настоящая инструкция распространяется на систему «Регистратор параметров движения магистрального тепловоза» (далее регистратор), предназначенный для автоматизированного сбора, регистрации и обработки информации о работе локомотива (с системой передачи данных в ЕС МБС) с целью контроля, учёта и анализа работы и расхода топлива, технического состояния оборудования и энергетической эффективности тепловоза в эксплуатации.

Регистраторы РПДА-ТМ для тепловозов 2ТЭ10в/и, М62в/и выпускались в исполнениях согласно таблице 1.

Таблица 1- Исполнения регистраторов РПДА-ТМ для тепловозов 2ТЭ10в/и, М62в/и

Обозначение	Код	Год выпуска
АЮВП.421429.015-02	РПДА-ТМ-02	2009 г.
АЮВП.421429.015-03	РПДА-ТМ-03	2010-2014г.
АЮВП.421429.015-06	РПДА-ТМ-06	2014г.

Целью дооснащения (модернизации) регистраторов РПДА-ТМ находящихся в эксплуатации, является приведение к техническим требованиям на системы регистрации и анализа параметров работы тепловоза и учета дизельного топлива.

Инв.№ подп.	9109	Подпись и дата	Инв.№ дубл.	Взам. инв.№	Подпись и дата	Подпись и дата	
		2	Зам.	АЮВП.251-18		18.01.19	
Изм.	Лист	№ докум.	Подпись	Дата	АЮВП.421429.015 ИС		Лист
							3

2 ПРОВЕРКА КОМПЛЕКТНОСТИ

2.1 Проверку комплектности и демонтаж проводят методом сличения наличной комплектности (состав аппаратуры на тепловозе и в паспорте на данную систему) с указанной в Приложении А. Проверка заключается во внешнем осмотре основных узлов регистраторов РПДА-ТМ на тепловозе для определения исполнения системы, а также выявления механических дефектов кабельной продукции и корпусов блоков, нарушения крепежных деталей, несоответствия схемы подключения (надежность соединения кабелей и датчиков), сильные загрязнения поверхности датчиков и кабелей, и других неполадок, мешающих работе системы с целью их последующего устранения.

Инв.№ подп.	Подпись и дата	Взам. инв.№	Инв.№ дубл.	Подпись и дата	9109					Лист	
											АЮВП.421429.015 ИС
1	Зам.	АЮВП.201-18		26.09.18		Изм.	Лист	№ докум.	Подпись	Дата	

3 УСТАНОВКА ОБОРУДОВАНИЯ И МОНТАЖ

3.1 По результатам проверки выполнить дооборудование регистратора комплектом оборудования для модернизации согласно таблице 2, по проекту оборудования Т1838.00.00 для 2ТЭ10, АЮВП.667389.008 для М62.

3.2 Электромонтаж элементов системы и подключение к цепям тепловоза 2ТЭ10 произвести в соответствии со схемой электрической принципиальной и соединений Т1838.00.00Э0 (лист 2, рисунок 1,2; лист 3, рисунок 5,6 для МПД-Н) или (лист 7, рисунок 7,9, для БР-7М).

3.3 Установку оборудования в кабине машиниста на тепловозе 2ТЭ10 выполнить в соответствии с чертежом Т1838.01.00СБ.

3.4 Установку оборудования в ВВК на тепловозе 2ТЭ10 выполнить в соответствии с чертежом Т1838.04.00СБ.

3.5 Установку оборудования в кузове на тепловозе 2ТЭ10 выполнить в соответствии с чертежом Т1838.03.00СБ.

3.6 Электромонтаж элементов системы и подключение к цепям тепловоза М62 произвести в соответствии со схемой электрической принципиальной и соединений АЮВП.667389.008Э0 (лист 1, рисунок 1, лист 2, рисунок 4 для ПМД-Н) или (лист 2, рисунок 2 для БР-7М).

3.7 Установку оборудования в кабине машиниста на тепловозе М62 выполнить в соответствии с чертежом АЮВП.667619.011СБ.

3.8 Установку оборудования в ВВК на тепловозе М62 выполнить в соответствии с чертежом АЮВП.667529.001СБ.

3.9 Внешний вид блоков регистраторов и схемы размещения на тепловозах показаны в Приложении Б.

Таблица 2- Комплекты оборудования для модернизации РПДА-ТМ 2ТЭ10в/и, М62в/и

Обозначение регистратора по паспорту	Код по паспорту	Обозначение комплекта оборудования для модернизации	Примечание
АЮВП.421429.015-02	РПДА-ТМ-02	АЮВП.421949.030	МПД-Н
		АЮВП.421949.030-03	БР-7М
АЮВП.421429.015-03	РПДА-ТМ-03	АЮВП.421949.030-01	МПД-Н
		АЮВП.421949.030-04	БР-7М
АЮВП.421429.015-06	РПДА-ТМ-06	АЮВП.421949.030-02	МПД-Н
		АЮВП.421949.030-05	БР-7М

Инд.№ подл.	9109
Подпись и дата	
Взам.инв.№	
Инд.№ дубл.	
Подпись и дата	

Изм.	Лист	№ докум.	Подпись	Дата	АЮВП.421429.015 ИС	Лист
2	Зам.	АЮВП.251-18		18.01.19		5

4 ПРОВЕРКА ПЛОМБИРОВАНИЯ АППАРАТУРЫ РЕГИСТРАТОРА

4.1 По окончании монтажа регистратора на тепловозе выполнить проверку мест пломбирования аппаратуры регистратора. Места пломбирования аппаратуры регистратора приведены в таблице 3.

4.2 Нарушенные пломбы в указанных местах восстановить.

Таблица 3 - Места пломбирования аппаратуры

Блок	Место пломбирования	Количество пломб
МБКИ-1Р	Крышка блока	1
БИВМ-5	Крышка блока	1
МПД-Н	Крышка блока	1
БР-7ЭММ (БР-7М)	Крышка блока	1
ДТУ-2	Крышка блока	1
БРП-4-01	Крышка блока	2

Инв.№ подп. 9109	Подпись и дата		Инв.№ дубл.		Подпись и дата		Взам. инв.№		Инв.№ подп.		
2	Зам.	АЮВП.251-18			18.01.19	АЮВП.421429.015 ИС					Лист
Изм.	Лист	№ докум.	Подпись	Дата	6						

5 ТРЕБОВАНИЕ БЕЗОПАСНОСТИ

5.1 При производстве работ следует руководствоваться документами: «Отраслевые правила по охране труда при заводском ремонте локомотивов и грузовых вагонов» №ЖДРМ-946МПС России от 11.08.2003г. – на ремонтных заводах и «Правила по охране труда при техническом обслуживании и текущем ремонте тягового подвижного состава и грузоподъемных кранов на железнодорожном ходу» №ПОТРО-32-ЦТ 668-99 МПС России от 31.05.1999г. – в локомотивных ремонтных депо.

5.2 Сварочные работы должны выполнять специалисты высокой квалификации, имеющие право на выполнение ответственных сварочных работ в условиях депо на локомотиве.

Инв.№ подл.	9109	Подпись и дата		Инв.№ дубл.		Взам. инв.№		Подпись и дата		
Изм.	Лист	№ докум.	Подпись	Дата	АЮВП.421429.015 ИС					Лист
										7

ПРИЛОЖЕНИЕ А

КОМПЛЕКТНОСТЬ РЕГИСТРАТОРОВ

Таблица А1 – Комплектность регистраторов РПДА-ТМ

Наименование	Количество					
	РПДА-ТМ-02 (2ТЭ10В/и) 2009г.в.		РПДА-ТМ-03 (2ТЭ10В/и) 2010-2014г.в.		РПДА-ТМ-06 (М62В/и) 2014г.в.	
	Демонтировать	Не демонтировать	Демонтировать	Не демонтировать	Демонтировать	Не демонтировать
Блок системный БС-52	1					
Блок дискретного ввода БДВ-1	1					
Блок аналогового ввода БАВ-6	1					
Блок аналогового ввода БАВ-13	1					
Блок аналогового ввода БАВ-14	1					
Блок аналогового ввода БАВ-16	1					
Блок мобильной связи БМС-3, (БМС-2)	1		1		1	
Блок регистрации БР-3, (БР-1)	1		1		1	
Блок измерительный высоковольтный модульный БИВМ-5		1		1		1
Датчик температуры наружного воздуха ДТНВ		1		1		1
Датчик топлива ДТУ, (ДТК)		2		2		2
Моноблок комбинированный измерительный МБКИ-1			1		1	
Блок резервного питания БРП	1					
Блок резервного питания БРП-2-75			1		1	
Датчик давления ADZ		4		4		4
Датчик температуры ТС 012		3		3		2
Датчик положения коленчатого вала		1		1		1

Инва.№ подл.	9109	Взам. инв.№	Инва.№ дубл.	Подпись и дата
Изм.	Лист	№ докум.	Подпись	Дата

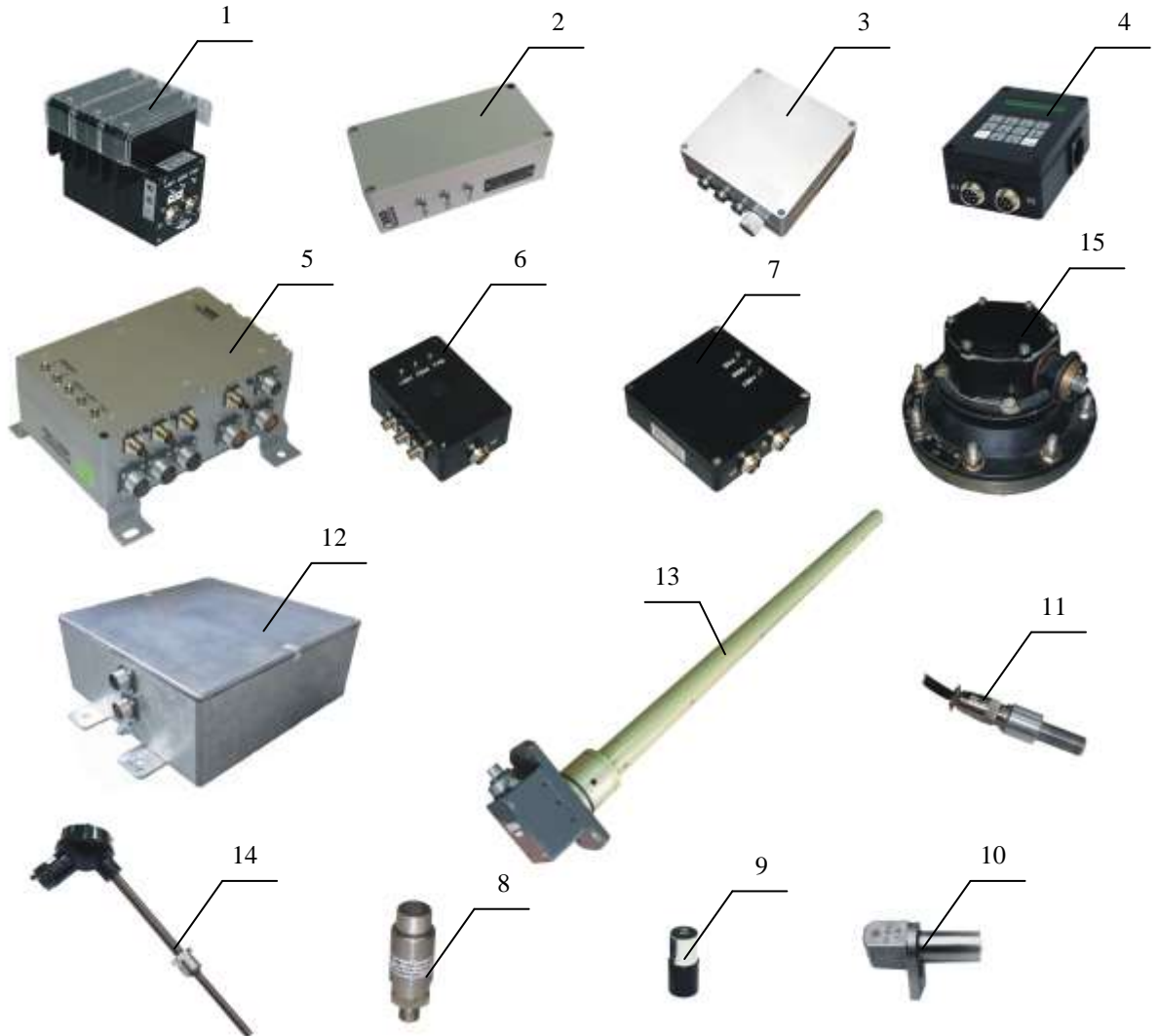
АЮВП.421429.015 ИС

Лист

8

ПРИЛОЖЕНИЕ Б

Внешний вид и расположение аппаратуры РПДА-ТМ



1-Блок измерительный высоковольтный модульный БИВМ-5; 2-Блок мобильной связи БМС-3, (БМС-2); 3-Блок системный БС-52 (БС-51); 4-Блок регистрации БР-3, (БР-1); 5- Моноблок комбинированный измерительный МБКИ-1; 6- Блок аналогового ввода БАВ-6, Блок аналогового ввода БАВ-13, Блок аналогового ввода БАВ-16, 7- Блок дискретного ввода БДВ-1; 8- Датчик давления ADZ; 9- Блок накопления информации БНИ-9; 10- Датчик положения коленчатого вала; 11- Датчик температуры наружного воздуха; 12- Блок резервного питания БРП, БРП-2-75, 13-Датчик топлива ДТУ, (ДТК); 14-Датчик температуры ТС 012.

Рисунок Б.1 - Внешний вид аппаратуры регистраторов

Инва.№ подл.	Взам. инв.№	Инва.№ дубл.	Подпись и дата
9109			
Изм.	Лист	№ докум.	Подпись Дата

АЮВП.421429.015 ИС

Лист

9

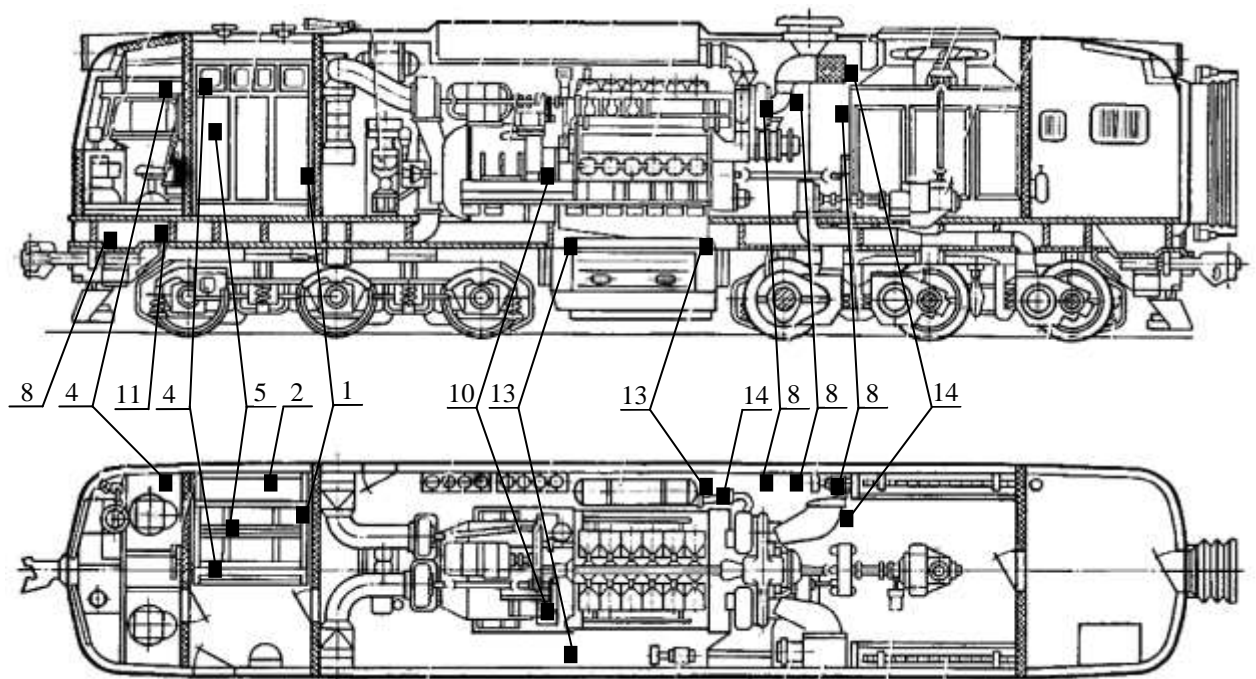


Рисунок Б.2 Расположение аппаратуры РПДА-ТМ на тепловозе 2М62В/и

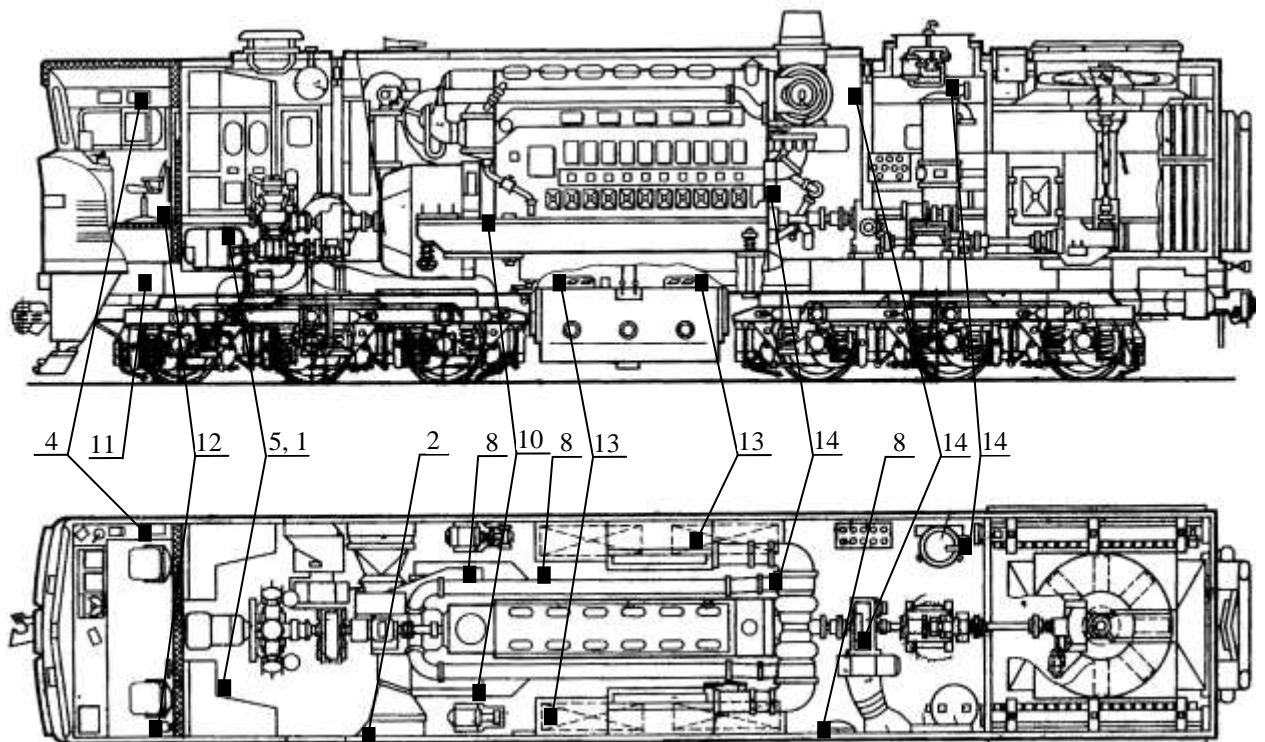


Рисунок Б.3 Расположение аппаратуры РПДА-ТМ на тепловозе 2ТЭ10В/и

Инв.№ подл.	Подпись и дата	Инв.№ дубл.	Подпись и дата
9109			
Изм.	Лист	№ докум.	Подпись
			Дата

АЮВП.421429.015 ИС

ЛИСТ РЕГИСТРАЦИИ ИЗМЕНЕНИЙ

Изм	Номера листов (страниц)				Всего листов (стр.) в докум	№ документа	Входящий № сопроводительного документа	Подпись	Дата
	Измен.	Замен.	Новых	Аннулированных					
1		3-5			11	АЮВП.201-18			26.09.18
2		3, 5, 6			-	АЮВП.251-18			18.01.19

Инв.№ подл.	Взам. инв. №	Инв. № дубл.	Подпись и дата
9109			

Изм.	Лист	№ докум.	Подпись	Дата	АЮВП.421429.015 ИС
------	------	----------	---------	------	--------------------